

Ques # :1

If the critical angle for total internal reflection from medium to vacuum is 30° , The velocity in medium will be :-

- 1) $\sqrt{3} \times 10^8$ m/sec
- 2) 6×10^8 m/sec
- 3) 1.5×10^8 m/sec
- 4) 3×10^8 m/sec

माध्यम से निर्वात में होने वाले पूर्ण आंतरिक परावर्तन के लिए यदि क्रान्तिक कोण 30° है तो माध्यम में प्रकाश का वेग क्या होगा ?

- 1) $\sqrt{3} \times 10^8$ m/sec
- 2) 6×10^8 m/sec
- 3) 1.5×10^8 m/sec
- 4) 3×10^8 m/sec

Ques # :2

The energy stored in a capacitor can be given by :-

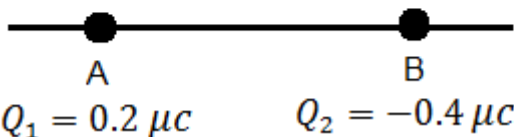
- 1) $\frac{1}{2}CV^2$
- 2) $2CV^2$
- 3) CV^2
- 4) $\frac{1}{2}CV$

संधारित्र में एकत्रित ऊर्जा को निम्न में से किस सूत्र द्वारा दिया जाता है :

- 1) $\frac{1}{2}CV^2$
- 2) $2CV^2$
- 3) CV^2
- 4) $\frac{1}{2}CV$

Ques # :3

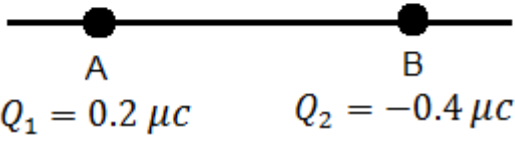
Two point charges Q_1 and Q_2 are located at A and B on a straight line as shown in the fig below. The electric fields will be zero at a point ,



- 1) between A and B
- 2) to the left of A

- 3) to the right of B
- 4) perpendicular to AB

दिये गए चित्र के अनुसार दो बिंदु आवेश Q_1 तथा Q_2 , एक सीधी रेखा के दो बिन्दुओं क्रमशः A तथा B पर स्थित है। किस बिंदु पर विद्युत क्षेत्र शून्य होगा?



- 1) A तथा B के बीच में
- 2) A के बायीं ओर
- 3) B के दायीं ओर
- 4) AB के लम्बवत्

Ques # :4

A wave is incident normally on a good conductor. If the frequency of a plane electromagnetic wave increases four times, the skin depth, will :

- 1) increase by a factor of 2
- 2) decrease by a factor of 4
- 3) remains the same
- 4) decrease by a factor of 2

एक तरंग सुचालक पर लम्बवत् दिशा में आपतित होती है। यदि समतल विद्युत चुम्बकीय तरंग की आवृत्ति चार गुना कर दी जाये तो त्वचा गहराई की स्थिति क्या होगी ?

- 1) दो गुनी हो जायेगी
- 2) 1/4 रह जायेगी
- 3) कोई प्रभाव नहीं होगा
- 4) आधी रह जायेगी

Ques # :5

The intrinsic impedance of free space is :-

- 1) 75Ω
- 2) 73Ω
- 3) $120 \pi \Omega$
- 4) 377Ω

मुक्त आकाश की आन्तरिक प्रतिबाधा है :-

- 1) 75Ω
- 2) 73Ω
- 3) $120 \pi \Omega$
- 4) 377Ω

Ques # :6

Lorentz force Law is:-

- 1) $\vec{F} = Q\vec{E}$
- 2) $\vec{F} = \vec{V} \times \vec{B}$
- 3) $\vec{F} = Q(\vec{E} + \vec{V} \times \vec{B})$

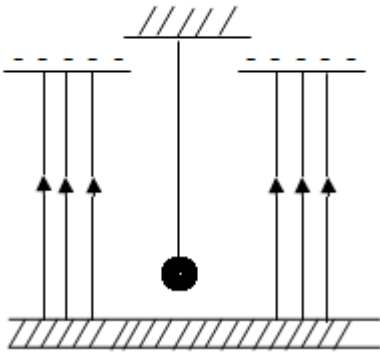
$$4) \vec{F} = Q(\vec{V} \times \vec{B})$$

लोरेन्ज बल का नियम है :-

- 1) $\vec{F} = Q\vec{E}$
- 2) $\vec{F} = \vec{V} \times \vec{B}$
- 3) $\vec{F} = Q(\vec{E} + \vec{V} \times \vec{B})$
- 4) $\vec{F} = Q(\vec{V} \times \vec{B})$

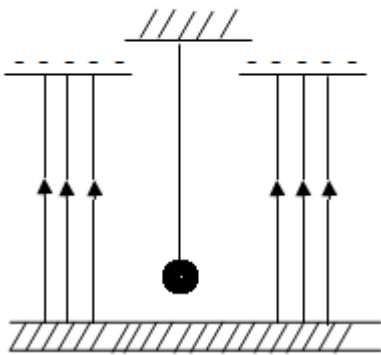
Ques # :7

A positive charged pendulum is oscillating in a uniform electric field as shown in fig below, its time period as compared to that when it was uncharged:-



- 1) Will increase
- 2) Will decrease
- 3) Will not change
- 4) Will first increase and then decrease

धनात्मक आवेशित दोलक एक समान विद्युत क्षेत्र में दोलन कर रहा है (चित्र में दिखाये अनुसार)। इसका दोलन काल अनावेशित दोलक के दोलन काल की तुलना में निम्न में से क्या होगा ?



- 1) बढ़ेगा
- 2) घटेगा
- 3) अपरिवर्तित रहेगा
- 4) पहले बढ़ेगा फिर घटेगा

Ques # :8

When a magnetic flux cuts across a coil of 200 turns and 1 m^2 effective area at the rate of 2 wb/sec , the induced voltage is :-

- 1) 400 V
- 2) 100 V
- 3) 600 V

4) 0 V

जब 200 फेरों एवं 1 m^2 की प्रभावी क्षेत्रफल वाली कुण्डली को 2 wb/sec की दर से

चुम्बकीय फलक्स काटती है तो प्रेरित विभव क्या होगा ?

- 1) 400 V
- 2) 100 V
- 3) 600 V
- 4) 0 V

Ques # :9

Poynting vector gives:-

- 1) Rate of energy flow
- 2) direction of polarization
- 3) Intensity of electric field
- 4) Intensity of magnetic field

पोइंटिंग वेक्टर निम्न में से क्या बताता है ?

- 1) ऊर्जा प्रवाह की दर
- 2) ध्रुवण की दिशा
- 3) विद्युत क्षेत्र की तीव्रता
- 4) चुम्बकीय क्षेत्र की तीव्रता

Ques # :10

Interference of light gives evidence that :-

- 1) The speed of light is very large
- 2) Light is a transverse wave
- 3) Light is electromagnetic in character
- 4) Light is a wave phenomenon

प्रकाश का व्यतिकरण इस तथ्य का साक्ष्य है कि :-

- 1) प्रकाश की चाल बहुत अधिक है
- 2) प्रकाश अनुप्रस्थ तरंगों की भांति व्यवहार करता है
- 3) प्रकाश की प्रकृति विद्युतचुम्बकीय है
- 4) प्रकाश एक तरंग परिघटना है

Ques # :11

How many slits would a diffraction grating need to be able to resolve two wavelengths: 500.0 nm and 500.1 nm in second order ?

- 1) 5000
- 2) 50,000
- 3) 25,000
- 4) 2500

द्वितीय कोटि में 500.0 nm तथा 500.1 nm की दो तरंगदैर्घ्यों को विभेदित करने के लिए विवर्तन ग्रेटिंग में कितनी झिर्रियों (slits) की आवश्यकता होगी ?

- 1) 5000
- 2) 50,000
- 3) 25,000
- 4) 2500

Ques # :12

The potential difference of a battery is 2.2 V . When it is connected across a resistance of 5Ω , then suddenly the potential difference falls to 1.8 V, its internal resistance is :-

- 1) $1\ \Omega$
- 2) $1.1\ \Omega$
- 3) $2\ \Omega$
- 4) $2.1\ \Omega$

किसी बैटरी का विभवान्तर 2.2 V है । जब इसे 5Ω के प्रतिरोध के सिरो से जोड़ा जाता है तो अचानक ही विभवान्तर गिरकर 1.8 V हो जाता है । इस बैटरी का आन्तरिक प्रतिरोध क्या होगा ?

- 1) $1\ \Omega$
- 2) $1.1\ \Omega$
- 3) $2\ \Omega$
- 4) $2.1\ \Omega$

Ques # :13

Two lenses A and B have identical shapes, but the index of refraction of A is 1.5 and that of B is 1.6, what is the ratio of focal length of B to that of A ?

- 1) 1.2
- 2) 0.833
- 3) 1.067
- 4) 0.938

दो लेंस A तथा B एक समान आकृति के हैं | इनके अपवर्तनांक क्रमशः 1.5 तथा 1.6 है | लेन्स A की तुलना में B की फोकस दूरी का अनुपात क्या होगा ?

- 1) 1.2
- 2) 0.833
- 3) 1.067
- 4) 0.938

Ques # :14

Light has wave length 600 nm in Vacuum . It passes into glass, which has an index of refraction of 1.5 . What is the frequency of the light inside the glass ?

- 1) 3.3×10^{14} Hz
- 2) 5.0×10^{14} Hz
- 3) 3.3×10^5 Hz
- 4) 5.0×10^5 Hz

निर्वात में प्रकाश की तरंगदैर्घ्य 600 nm है | 1.5 अपवर्तनांक के कांच से यह गुजारी जाती है | कांच के अन्दर इसकी आवृति क्या होगी ?

- 1) 3.3×10^{14} Hz
- 2) 5.0×10^{14} Hz
- 3) 3.3×10^5 Hz
- 4) 5.0×10^5 Hz

Ques # :15

When a light wave enters into a medium of different optical density :-

- 1) its speed and frequency changes
- 2) its speed and wavelength changes
- 3) its frequency and wavelength changes
- 4) its speed, frequency and wavelength changes

जब प्रकाश तरंग किसी अन्य प्रकाशिक घनत्व के माध्यम में प्रवेश करती है तो:-

- 1) इसकी चाल तथा आवृत्ति बदल जाती है
- 2) इसकी चाल तथा तरंगदैर्घ्य बदल जाती है
- 3) इसकी आवृत्ति तथा तरंगदैर्घ्य बदल जाती है
- 4) इसकी चाल , आवृत्ति तथा तरंगदैर्घ्य बदल जाती है

Ques # :16

Two light sources are said to be coherent if they :-

- 1) are of the same frequency
- 2) are of the same frequency and maintain a constant phase difference
- 3) are of the same amplitude, and maintain a constant phase difference
- 4) are of the same frequency and amplitude

दो प्रकाश स्रोत कला सम्बद्ध कहे जाते हैं यदि:-

- 1) एक ही आवृत्ति के होते हैं
- 2) एक ही आवृत्ति के होते हैं तथा नियत कलान्तर बनाये रखते हैं
- 3) एक ही आयाम के होते हैं तथा नियत कलान्तर बनाये रखते हैं
- 4) एक ही आयाम तथा आवृत्ति के होते हैं

Ques # :17

The speed of electron in the first orbit of Hydrogen atom is , (c = velocity of light)

- 1) c
- 2) c/50
- 3) c/100
- 4) c/137

हाइड्रोजन परमाणु की प्रथम कक्षा में इलेक्ट्रॉन की चाल निम्न में से क्या होगी ? (c = प्रकाश की चाल):-

- 1) c
- 2) c/50
- 3) c/100
- 4) c/137

Ques # :18

AC (Alternating current) can be measured with the help of :-

- 1) Moving coil galvanometer
- 2) Hot wire ammeter
- 3) Tangent galvanometer
- 4) Hot wire voltmeter

प्रत्यावर्ती विद्युत धारा निम्न में से किस यंत्र की मदद से नापते हैं :-

- 1) चल कुण्डली धारामापी
 - 2) तप्ततार अमीटर
 - 3) स्पर्शज्या धारामापी
 - 4) तप्ततार वोल्टमीटर
-

Ques # :19

With increase in frequency of an AC supply, the impedance of an LCR series circuit :-

- 1) Remains same
- 2) Increases
- 3) Decreases
- 4) Decreases at first, becomes minimum and then increases

श्रेणी LCR परिपथ की प्रतिबाधा, प्रत्यावर्ती धारा सप्लाई की आवृत्ति के बढ़ाने पर:-

- 1) स्थिर रहती है
- 2) बढ़ती है
- 3) घटती है
- 4) पहले घटती हुई निम्नतम स्तर पर पहुंचकर , पुनः बढ़ना प्रारम्भ करती है

Ques # :20

In an AC circuit , the electrical energy is consumed in :-

- 1) L
- 2) C
- 3) R
- 4) L and C

प्रत्यावर्ती धारा परिपथ में विद्युत ऊर्जा का उपभोग निम्न में से किसमें होता है :-

- 1) L
- 2) C
- 3) R
- 4) L and C

Ques # :21

The impedance of LCR circuit in an AC circuit is:-

- 1) $\sqrt{R^2 + (X_L^2 - X_C^2)}$
- 2) $\sqrt{R^2 + (X_L - X_C)^2}$
- 3) $R + (X_L + X_C)$
- 4) $R + (X_L - X_C)$

प्रत्यावर्ती धारा परिपथ में लगे हुए LCR परिपथ की प्रतिबाधा होती है:-

- 1) $\sqrt{R^2 + (X_L^2 - X_C^2)}$
- 2) $\sqrt{R^2 + (X_L - X_C)^2}$
- 3) $R + (X_L + X_C)$
- 4) $R + (X_L - X_C)$

Ques # :22

In a series LCR circuit the resonant frequency is 1000 Hz . The half power points are obtained at frequencies 950 Hz and 1050 Hz. What are the quality factor and bandwidth of the circuit respectively ?

- 1) 100, 100 Hz
- 2) 10, 100 Hz
- 3) 10, 10 Hz
- 4) 100, 10 Hz

एक श्रेणी LCR परिपथ में अनुनाद आवृत्ति 1000 Hz है | अर्ध- शक्ति बिन्दु 950 Hz एवं 1050 Hz आवृत्तियों पर पाए जाते हैं | परिपथ का गुणता कारक एवं बैंड चौड़ाई क्रमशः होंगे :-

- 1) 100, 100 Hz
- 2) 10, 100 Hz
- 3) 10, 10 Hz
- 4) 100, 10 Hz

Ques # :23

The two basic component of a Thevenin equivalent ac circuit are :-

- 1) The equivalent voltage source and the equivalent parallel resistance
- 2) The equivalent voltage source and the equivalent parallel impedance
- 3) The equivalent voltage source and the equivalent series resistance
- 4) The equivalent voltage source and the equivalent series impedance

थेवेनिन समतुल्य प्रत्यावर्ती धारा परिपथ के लिए कौन से दो मूल घटक होने चाहिए :-

- 1) समतुल्य वोल्टता स्रोत तथा समतुल्य समानान्तर प्रतिरोध
- 2) समतुल्य वोल्टता स्रोत तथा समतुल्य समानान्तर प्रतिबाधा
- 3) समतुल्य वोल्टता स्रोत तथा समतुल्य श्रेणी प्रतिरोध
- 4) समतुल्य वोल्टता स्रोत तथा समतुल्य श्रेणी प्रतिबाधा

Ques # :24

In applying the Superposition theorem:-

- 1) All Sources are considered independently
- 2) The Sources are considered one at a time with all others replaced by their internal impedance
- 3) All Sources are considered simultaneously
- 4) The Sources are considered one at a time with all others replaced by their internal resistance

अध्यारोपण प्रमेय के प्रयोग में :-

- 1) सभी स्रोतों का स्वतंत्र रूप से विचार किया जाता है
- 2) स्रोतों को एक समय में एक मानते हुए, अन्यो को उनकी आन्तरिक प्रतिबाधा से प्रतिस्थापित किया जाता है
- 3) सभी स्रोतों पर एक साथ विचार किया जाता है
- 4) स्रोतों को एक समय में एक मानते हुए, अन्यो को उनके आन्तरिक प्रतिरोध से प्रतिस्थापित किया जाता है

Ques # :25

Norton theorem gives :-

- 1) an equivalent voltage source in parallel with an equivalent impedance
- 2) an equivalent current source in series with an equivalent impedance .
- 3) an equivalent current source in parallel with an equivalent impedance
- 4) an equivalent voltage source in series with an equivalent impedance

नार्टन प्रमेय देता है :-

- 1) समतुल्य प्रतिबाधा के समान्तर एक समतुल्य वोल्टेज स्रोत
- 2) समतुल्य प्रतिबाधा के श्रेणी क्रम में एक समतुल्य धारा स्रोत
- 3) समतुल्य प्रतिबाधा के समान्तर एक समतुल्य धारा स्रोत
- 4) समतुल्य प्रतिबाधा के श्रेणीक्रम में एक समतुल्य वोल्टेज स्रोत

Ques # :26

The built in potential of a p-n junction diode is a function of :-

- 1) temperature
- 2) biased voltage
- 3) doping density
- 4) All of these

p-n संधि डायोड का अंतर्निर्मित विभव किसका फलन है ?

- 1) ताप
- 2) बायस-वोल्टता
- 3) अपमिश्रण घनत्व
- 4) इनमे से सभी

Ques # :27

In CE mode, the input characteristic of BJT is a variation of :-

- 1) I_B Versus V_{BE} at constant V_{CE}
- 2) I_C Versus V_{CE} at constant V_{BE}
- 3) I_C Versus V_{CE} at constant I_B
- 4) I_B Versus V_{CE} at constant V_{BE}

CE विधा में BJT का निवेश अभिलक्षण किसका विचरण है :-

- 1) स्थिर V_{CE} पर I_B बनाम V_{BE}
- 2) स्थिर V_{BE} पर I_C बनाम V_{CE}
- 3) स्थिर I_B पर I_C बनाम V_{CE}
- 4) स्थिर V_{BE} पर I_B बनाम V_{CE}

Ques # :28

In an n-type Semiconductor the Fermi level lies 0.3 eV below the conduction band at 300 K. If the temperature is increased to 330 K, where does the new position of the Fermi level lie ?

- 1) 0.55 eV below the conduction band
- 2) 0.44 eV below the conduction band
- 3) 0.33 eV below the conduction band
- 4) 0.27 eV below the conduction band

n-प्रकार के अर्धचालक में, फर्मी-स्तर 300 K पर चालन बैंड के 0.3 eV नीचे है | अगर तापमान 330 K तक बढ़ाया जाता है , तो फर्मी स्तर की नई स्थिति क्या होगी ?

- 1) चालन बैंड के 0.55 eV नीचे
- 2) चालन बैंड के 0.44 eV नीचे
- 3) चालन बैंड के 0.33 eV नीचे
- 4) चालन बैंड के 0.27 eV नीचे

Ques # :29

The passage of majority charge carrier from source to drain terminal takes place through the channel only after an application of :-

- 1) Drain to Source voltage (V_{DS})
- 2) Gate to Source voltage (V_{GS})
- 3) Gate to Gate voltage (V_{GG})
- 4) Drain to Drain voltage (V_{DD})

किस वोल्टता को आरोपित करने पर बहुसंख्यक आवेश वाहक , स्रोत से ड्रेन (drain) टर्मिनल को चैनल से होते हुए जाते हैं :-

- 1) ड्रेन से स्रोत वोल्टेज (V_{DS})
 - 2) गेट से स्रोत वोल्टेज (V_{GS})
 - 3) गेट से गेट वोल्टेज (V_{GG})
 - 4) ड्रेन से ड्रेन वोल्टेज (V_{DD})
-

Ques # :30

Flow of electrons is affected by the following:-

- 1) thermal vibrations
- 2) Impurity atoms
- 3) Crystal defects
- 4) All of these

इलेक्ट्रॉन का प्रवाह निम्न में से किससे प्रभावित होता है :-

- 1) तापीय कम्पन
 - 2) अशुद्धि परमाणु
 - 3) क्रिस्टल दोष
 - 4) इनमे से सभी
-

Ques # :31

An n-type Semiconductor is :-

- 1) Positively charged
- 2) Negatively charged
- 3) Electrically neutral
- 4) None of these

n-type अर्धचालक होता है :-

- 1) धनावेशित
 - 2) ऋणावेशित
 - 3) विद्युत उदासीन
 - 4) इनमे से कोई नहीं
-

Ques # :32

A hole in a Semiconductor is defined as :-

- 1) a free electron
- 2) The incomplete part of an electron pair bond
- 3) A free proton
- 4) A free neutron

अर्धचालक में कोटर को निम्न में से किस रूप से परिभाषित किया जाता है :-

- 1) एक स्वतंत्र इलेक्ट्रॉन
 - 2) इलेक्ट्रॉन युग्मबंध का अपूर्ण अंश
 - 3) एक स्वतंत्र प्रोटोन
 - 4) एक स्वतंत्र न्यूट्रॉन
-

Ques # :33

As the doping to a pure semiconductor increases, the bulk resistance of the semiconductor :-

- 1) Remains the same
- 2) Increases
- 3) Decreases
- 4) None of these

अर्धचालक में मादन बढ़ाने से ,अर्धचालक के बल्क (bulk) प्रतिरोध पर क्या प्रभाव पड़ता है ?

- 1) वही रहता है
- 2) बढ़ता है
- 3) घटता है
- 4) इनमे से कोई नहीं

Ques # :34

With forward bias to an p-n junction , the width of depletion layer :-

- 1) Decreases
- 2) Increases
- 3) Remains the same
- 4) None of these

PN संधि के अग्र अभिनिति (forward bias) में अवक्षयी परत की चौड़ाई :-

- 1) घटती है
- 2) बढ़ती है
- 3) ज्यों की त्यों रहती है
- 4) इनमे से कोई नहीं

Ques # :35

A single transistor can be used to build which of the following digital logic gate :-

- 1) AND Gate
- 2) NOT Gate
- 3) OR Gate
- 4) NAND Gate

निम्न में से किस अंकीय लॉजिक द्वार (logic gate) को बनाने में एक अकेला ट्रांजिस्टर प्रयोग में आता है :-

- 1) एन्ड गेट
- 2) नोट गेट
- 3) ओर गेट
- 4) नेण्ड गेट

Ques # :36

A NAND Gate has:-

- 1) LOW inputs and a High output
- 2) HIGH inputs and a HIGH output
- 3) LOW inputs and a LOW output
- 4) None of these

NAND गेट में होता है :-

- 1) निम्न निवेशी एवं एक उच्च निर्गम
- 2) उच्च निवेशी एवं एक उच्च निर्गम
- 3) निम्न निवेशी एवं एक निम्न निर्गम

4) इनमें से कोई नहीं

Ques # :37

What input values will cause an AND logic gate to produce a HIGH output ?

- 1) Atleast one input is LOW
- 2) Atleast one input is HIGH
- 3) All inputs are HIGH
- 4) All inputs are LOW

AND लोजिक द्वार को उच्च निर्गत देने के लिए निम्न में से कौनसा निवेशी मान चाहिए ?

- 1) कम से कम एक निवेशी निम्न होना चाहिए
- 2) कम से कम एक निवेशी उच्च होना चाहिए
- 3) सभी निवेशी उच्च हो
- 4) सभी निवेशी निम्न हो

Ques # :38

The wave length of 10 keV electron beam is 0.1227 \AA .
When these waves are diffracted from a metal foil having
 $d = 0.55 \text{ \AA}$, the first maxima would occur at an angle ?
Where sin is ?

- 1) 0.1116
- 2) 0.4464
- 3) 0.2232
- 4) 0.8928

10 keV इलेक्ट्रान पुंज की तरंगदैर्घ्य 0.1227 \AA है ।

जब यह तरंगे $d = 0.55 \text{ \AA}$ के धातु के पत्र से विवर्तित
की जाती है तो प्रथम उच्चिष्ट कोण का ज्या मान

निम्न में से क्या होगा ?

- 1) 0.1116
- 2) 0.4464
- 3) 0.2232
- 4) 0.8928

Ques # :39

The Drude model was used to explain the Wiedemann
Franz Law. The law states that the thermal to electrical
conductivity ratio (k/σ) is -

- 1) Proportional to T
- 2) Proportional to $1/T$
- 3) Proportional to T^2
- 4) Proportional to $1/T^2$

विडमन - फ्रैन्ज नियम की व्याख्या के लिए ड्रुड मॉडल का प्रयोग किया
जाता है । इसके अनुसार तापीय चालकता तथा विद्युत चालकता
का अनुपात (k/σ) होता है :-

- 1) T के समानुपाती

- 2) $1/T$ के समानुपाती
 - 3) T^2 के समानुपाती
 - 4) $1/T^2$ के समानुपाती
-

Ques # :40

The maximum number of electrons that can be accommodated by p - orbital is :-

- 1) 2
- 2) 6
- 3) 10
- 4) 4

p - orbital में निवास करने वाले इलेक्ट्रॉनों की अधिकतम संख्या , निम्न में से क्या होगी :-

- 1) 2
 - 2) 6
 - 3) 10
 - 4) 4
-

Ques # :41

Quantum number value for 2p Sub-shells are :-

- 1) $n = 1, L = 1$
- 2) $n = 2, L = 1$
- 3) $n = 1, L = 0$
- 4) $n = 2, L = 0$

2p उप-कक्षक (Sub-Shell) की क्वान्टम संख्या का मान बताइये ?

- 1) $n = 1, L = 1$
 - 2) $n = 2, L = 1$
 - 3) $n = 1, L = 0$
 - 4) $n = 2, L = 0$
-

Ques # :42

Principal quantum number describes:-

- 1) Shape of orbital
- 2) Spin of orbital
- 3) Size of orbital
- 4) Orientation of an orbital

मुख्य क्वान्टम संख्या क्या बताती है :-

- 1) कक्षीय आकृति
 - 2) कक्षीय चक्रण
 - 3) कक्षीय आकार (माप)
 - 4) कक्षीय दिक्विन्यास
-

Ques # :43

No two electrons in the same atom can have identical set of four quantum numbers , The statement is known as:-

- 1) $(n+1)$ rule
- 2) Aufbaus rule
- 3) Hund's rule
- 4) Pauli's exclusion principle

किसी परमाणु में किन्हीं दो इलेक्ट्रॉनों की चारों क्वान्टम संख्याओं का मान , एक जैसा नहीं होता है , इस कथन को कहते हैं :-

- 1) (n+1) नियम
- 2) अफवास का नियम
- 3) हुण्ड का नियम
- 4) पाली का अपवर्जन सिद्धांत

Ques # :44

Which of the following statement is wrong about electron :-

- 1) Its motion is affected by magnetic field
- 2) It has wave like property
- 3) It is a particle
- 4) It emits energy while moving in atomic orbit

इलेक्ट्रॉन के विषय में निम्न में से कौन सा कथन असत्य है :-

- 1) इनकी गति चुम्बकीय क्षेत्र द्वारा प्रभावित होती है
- 2) इनके गुण तरंगों की तरह होते हैं
- 3) यह एक कण है
- 4) परमाणुविक कक्षा में घूमते हुए यह ऊर्जा का उत्सर्जन करता है

Ques # :45

For a three dimensional crystal having N primitive unit cells with a basis of p-atoms , the number of optical branches is :-

- 1) 3
- 2) 3p
- 3) 3p - 3
- 4) 3N - 3p

एक त्रिविमीय क्रिस्टल में N अभाज्य ईकाई कोष्ठिकाएँ p - परमाणुओं के आधार के साथ हैं | इसमें प्रकाशीय शाखाएँ होंगी :-

- 1) 3
- 2) 3p
- 3) 3p - 3
- 4) 3N - 3p

Ques # :46

An atom with one outer electron having orbital angular momentum l is placed in a weak magnetic field. The number of energy levels into which the higher total angular momentum state splits , is:-

- 1) 2l + 2
- 2) 2l + 1
- 3) 2l
- 4) 2l - 1

एक परमाणु की बाह्यकक्षा में एक इलेक्ट्रॉन है तथा इसका कक्षीय कोणीय संवेग l है | इस परमाणु को कमजोर चुम्बकीय क्षेत्र में रखा गया है | बताइए कि उच्चतर कुल कोणीय संवेग की अवस्था कितने ऊर्जा स्तरों में विपाटित होगी -

- 1) 2l + 2
 - 2) 2l + 1
 - 3) 2l
 - 4) 2l - 1
-

Ques # :47

Protons resonates in a high -field nuclear magnetic resonance spectrometer at frequencies close to 800 MHz. Calculate the strength of the magnetic field of the spectrometer.

- 1) 10.0 T
- 2) 12.0 T
- 3) 18.8 T
- 4) 21.2 T

प्रोटॉस 800 MHz की आवृति के पास एक उच्च क्षेत्र नाभिकीय चुम्बकीय अनुनाद स्पेक्ट्रोमीटर में अनुनादित होते हैं | स्पेक्ट्रोमीटर के चुम्बकीय क्षेत्र की तीव्रता की है :-

- 1) 10.0 T
- 2) 12.0 T
- 3) 18.8 T
- 4) 21.2 T

Ques # :48

What will happen if the primary of a transformer is connected to DC supply ?

- 1) Transformer will operate with low efficiency
- 2) Transformer will operate with high efficiency
- 3) No effect
- 4) Transformer may start to smoke and burn

यदि ट्रांसफार्मर की प्राथमिक को दिष्ट धारा प्रदाय से जोड़ दिया जाये तो क्या घटित होगा ?

- 1) ट्रांसफार्मर निम्न क्षमता से कार्य करेगा
- 2) ट्रांसफार्मर उच्च क्षमता से कार्य करेगा
- 3) कोई प्रभाव नहीं पड़ेगा
- 4) ट्रांसफार्मर धुआँ देकर जल जायेगा

Ques # :49

What will happen if a power transformer designed for operation on 50 Hz frequency were connected to 500 Hz frequency source of the same voltage ?

- 1) Current will be too much high
- 2) Transformer may start to smoke and burn
- 3) Eddy current and Hysteresis loss will be excessive
- 4) No effect

एक पावर ट्रांसफार्मर 50 Hz आवृति पर कार्य करने के लिए तैयार किया जाता है, यदि इसे समान वोल्टेज के 500 Hz आवृति स्रोत से जोड़ दिया जाये, तो क्या होगा ?

- 1) विद्युत धारा अत्यधिक हो जायेगी
- 2) ट्रांसफार्मर धुआँ देकर जल जायेगा
- 3) भ्रंवर धारायें और शैथिल्य हास अत्यधिक होगा
- 4) कोई प्रभाव नहीं पड़ेगा

Ques # :50

In a Ruby Laser the atoms are excited by :-

- 1) Ruby rod
- 2) Flash tube
- 3) Silvered mirror
- 4) Semi transparent mirror

रूबी लेसर में परमाणुओं को किसके द्वारा उत्तेजित किया जाता है :-

- 1) रूबी छड़
- 2) फ्लेश ट्यूब
- 3) रजतित दर्पण
- 4) अर्ध पारदर्शी दर्पण

Ques # :51

The displacement current in the dielectric between the plates of a $0.1 \mu F$ capacitor is 1 mA . The potential difference between the plates of this capacitor must be changing at the rate of :-

- 1) 10^4 volt/sec
- 2) 10^3 volt/sec
- 3) 10^2 volt/sec
- 4) 10 volt/sec

$0.1 \mu F$ धारिता के संधारित्र की प्लेटों के बीच परावैद्युत में 1 mA की विस्थापन विद्युत धारा है | इस संधारित्र की प्लेटों के बीच विद्युत विभव निम्न में से किस दर से परिवर्तित होगा ?

- 1) 10^4 volt/sec
- 2) 10^3 volt/sec
- 3) 10^2 volt/sec
- 4) 10 volt/sec

Ques # :52

A $10 \mu F$ electrolyte capacitor connected to a 6 V power supply is fully charged . The displacement current flowing through the dielectric is :-

- 1) $100 \mu A$
- 2) $10 \mu A$
- 3) $1 \mu A$
- 4) Zero

6 V के शक्ति प्रदाय से जुड़ा $10 \mu F$ का एक अपघट्य संधारित्र पूर्णतया आवेशित है | परावैद्युत से बहने वाली विस्थापन धारा क्या होगी :-

- 1) $100 \mu A$
- 2) $10 \mu A$
- 3) $1 \mu A$
- 4) शून्य

Ques # :53

The charge on the plates of a capacitor of plate area 0.1 m^2 is 0.05 coulomb and is decreasing at the rate of $0.5 \text{ coulomb per sec}$ at an instant t during its discharge .

What is the displacement current at the instant t ?

- 1) 0.005 A

- 2) 0.05 A
3) 0.5 A
4) 5 A

एक संधारित्र की प्लेट का क्षेत्रफल 0.1 m^2 है तथा उस पर 0.05 कूलॉम आवेश है। संधारित्र के अनावेशन के दौरान किसी क्षण t पर 0.5 कूलाम प्रतिसेकण्ड की दर से आवेश कम हो रहा है। उस क्षण t पर विस्थापन धारा बताइये :

- 1) 0.005 A
2) 0.05 A
3) 0.5 A
4) 5 A

Ques # :54

If peak output voltage of a full wave rectifier is 10 V, its DC voltage is :-

- 1) 10.0 V
2) 7.07 V
3) 6.36 V
4) 3.18 V

एक पूर्ण तरंग दिष्टकारी की शिखर वोल्टता 10 वोल्ट है , इसकी दिष्ट वोल्टता क्या होगी ?

- 1) 10.0 V
2) 7.07 V
3) 6.36 V
4) 3.18 V

Ques # :55

The ground state of sodium atom ^{11}Na is a $2S_{1/2}$ state. The difference in energy levels arising in the presence of a weak external magnetic field B , given in term of Bohr magneton μ_B is :-

- 1) $\mu_B \cdot B$
2) $2 \mu_B \cdot B$
3) $4 \mu_B \cdot B$
4) $6 \mu_B \cdot B$

सोडियम परमाणु ^{11}Na की मूल अवस्था $2S_{1/2}$ है। कमजोर बाह्य चुम्बकीय क्षेत्र की उपस्थिति में उर्जा स्तरों का अन्तर निम्न में से किससे प्रदर्शित किया जायेगा।

[अन्तर को बोर मेग्नेटान μ_B के पदों में प्रदर्शित करना है।]

- 1) $\mu_B \cdot B$
2) $2 \mu_B \cdot B$
3) $4 \mu_B \cdot B$
4) $6 \mu_B \cdot B$

Ques # :56

A plane electromagnetic wave travelling in free space is incident normally on a glass plate of refractive index $3/2$. If there is no absorption by the glass, its reflectivity is :-

- 1) 4%
- 2) 16%
- 3) 20%
- 4) 50%

एक समतल विद्युतचुम्बकीय तरंग मुक्त आकाश में चलती हुई एक कांच की पट्टिका (अपवर्तनांक $3/2$) , पर लम्बवत आपतित होती है | यदि कांच की पट्टिका द्वारा अवशोषण शून्य हो तो उसकी परावर्तकता (reflectivity) क्या होगी ?

- 1) 4%
- 2) 16%
- 3) 20%
- 4) 50%

Ques # :57

The first stokes line of a rotational Raman spectrum is observed at 12.96 cm^{-1} . Considering the rigid rotator approximation , the rotational constant is given by :-

- 1) 6.48 cm^{-1}
- 2) 3.24 cm^{-1}
- 3) 2.16 cm^{-1}
- 4) 1.62 cm^{-1}

घूर्णीय रमन स्पेक्ट्रम में प्रथम स्टोक रेखा 12.96 cm^{-1} पर देखी जाती है | दृढ़घूर्णी सन्निकटन में घूर्णीय स्थिरांक का मान क्या होगा ?

- 1) 6.48 cm^{-1}
- 2) 3.24 cm^{-1}
- 3) 2.16 cm^{-1}
- 4) 1.62 cm^{-1}

Ques # :58

Which one of the following cannot be explained by considering a harmonic approximation for the lattice vibrations in solids ?

- 1) Debye's T^3 Law
- 2) Dulong Petitt's Law
- 3) Optical branches in lattices
- 4) Thermal expansion

ठोसों में जालक कम्पनों के लिए , आवर्ती सन्निकटन को मानने पर , निम्न में से किसकी व्याख्या नहीं की जा सकती है ?

- 1) डिबाइ T^3 नियम
- 2) ड्यूलंग पेटिट नियम
- 3) जालकों में प्रकाशीय शाखाएँ
- 4) तापीय प्रसारण

Ques # :59

High elastic modulus in materials arises from ,:

- 1) High strength of bonds
- 2) weak bonds
- 3) Combination of bonds
- 4) None

पदार्थों में उच्च प्रत्यास्थता गुणांक का कारण बताइए:-

- 1) बन्धों की उच्च प्रबलता
- 2) दुर्बल बन्ध
- 3) बन्धों का संयोजन
- 4) कोई भी नहीं

Ques # :60

In which of the following transitions will energy change be maximum ?

- 1) $n = 5$ to $n = 4$
- 2) $n = 4$ to $n = 3$
- 3) $n = 3$ to $n = 2$
- 4) $n = 2$ to $n = 1$

निम्न में से कौन से संक्रमण में ऊर्जा परिवर्तन अधिकतम होगा ?

- 1) $n = 5$ to $n = 4$
- 2) $n = 4$ to $n = 3$
- 3) $n = 3$ to $n = 2$
- 4) $n = 2$ to $n = 1$

Ques # :61

Example for magnetic material used in data storage devices is :-

- 1) 45 Permalloy
- 2) CrO_2
- 3) Cunife
- 4) Alnico

डाटा संग्रहण युक्तियों में प्रयोग होने वाले चुम्बकीय पदार्थ का उदाहरण है ?

- 1) 45 Permalloy
- 2) CrO_2
- 3) Cunife
- 4) Alnico

Ques # :62

Choose the correct boundary conditions for a dielectric sphere placed in a free space :-

- 1) Normal component of \vec{E} and tangential component of \vec{D} are continuous .
- 2) Tangential component of \vec{E} and normal component of \vec{D} are continuous .
- 3) Tangential component of \vec{E} and \vec{D} are continuous .
- 4) Normal components of \vec{E} and \vec{D} are continuous

मुक्ताकाश में रखे एक परावैद्युत गोले के लिए सही परिसीमा प्रतिबन्ध चुनिये :-

- 1)

- \vec{E} का लम्बवत् घटक एवं \vec{D} का स्पर्शरेखीय घटक सतत है
- 2) \vec{E} का स्पर्शरेखीय घटक एवं \vec{D} का लम्बवत् घटक सतत है
 - 3) \vec{E} एवं \vec{D} के स्पर्शरेखीय घटक सतत है
 - 4) \vec{E} एवं \vec{D} के लम्बवत् घटक सतत है

Ques # :63

By saying that the electrostatic field is conservative , we do not mean that :-

- 1) It is the gradient of a scalar potential
- 2) Its curl is identically zero
- 3) The work done in a closed path inside the field is zero
- 4) The potential difference between any two points is zero

जब हम यह कहते हैं कि स्थिरवैद्युत क्षेत्र संरक्षी है तो हमारा तात्पर्य यह नहीं होता है कि :-

- 1) यह अदिश विभव की प्रवणता है
- 2) इसका कर्ल सर्वसम रूप से शून्य है
- 3) क्षेत्र के भीतर एक बंद पथ में किया गया कार्य शून्य है
- 4) किन्हीं दो बिन्दुओं के मध्य विभवान्तर शून्य है

Ques # :64

If \vec{A} and ϕ are the vector and scalar potentials respectively , then the Lorentz gauge in time varying electromagnetic case is given by :-

- 1) $\vec{\nabla} \times \vec{A} = \mu_0 \epsilon_0 \frac{\partial \phi}{\partial t}$
- 2) $\vec{\nabla} \cdot \vec{A} = \mu_0 \epsilon_0 \frac{\partial \phi}{\partial t}$
- 3) $\vec{\nabla} \cdot \vec{\phi} = \mu_0 \epsilon_0 \frac{\partial \vec{A}}{\partial t}$
- 4) $\vec{\nabla} \cdot \vec{A} = -\mu_0 \epsilon_0 \frac{\partial \phi}{\partial t}$

यदि \vec{A} एवं ϕ क्रमशः सदिश एवं अदिश विभव है तो समय के साथ परिवर्तनशील वैद्युत चुम्बकीय स्थिति में लोरेन्डज गेज है :-

- 1) $\vec{\nabla} \times \vec{A} = \mu_0 \epsilon_0 \frac{\partial \phi}{\partial t}$
- 2) $\vec{\nabla} \cdot \vec{A} = \mu_0 \epsilon_0 \frac{\partial \phi}{\partial t}$
- 3) $\vec{\nabla} \cdot \vec{\phi} = \mu_0 \epsilon_0 \frac{\partial \vec{A}}{\partial t}$
- 4) $\vec{\nabla} \cdot \vec{A} = -\mu_0 \epsilon_0 \frac{\partial \phi}{\partial t}$

Ques # :65

For a good conductor skin depth varies :-

- 1) Directly as conductivity
- 2) inversely as conductivity
- 3) inversely as the square root of conductivity
- 4) Directly as the square root of conductivity

एक अच्छे चालक के लिए त्वचीय गहराई :-

- 1) चालकता के अनुक्रमानुपाती होती है
- 2) चालकता के व्युत्क्रमानुपाती होती है
- 3) चालकता के वर्गमूल के व्युत्क्रमानुपाती होती है
- 4) चालकता के वर्गमूल के अनुक्रमानुपाती होती है

Ques # :66

When a plane electromagnetic wave with electric field parallel to the plane of incidence propagates from a medium with refractive index ' n ' to a medium with refractive index ' n' ' for normal incidence and upon choosing $\mu = \mu'$, the relative amplitude of the refracted wave is given by :-

- 1) $\frac{2n}{n+n'}$
- 2) $\frac{2n}{n'-n}$
- 3) $\frac{n'-n}{n'+n}$
- 4) $\frac{n'+n}{n'-n}$

जब एक समतल विद्युतचुम्बकीय तरंग, जिसका विद्युत क्षेत्र आपतन तल के समान्तर है, अभिलंब आपतन के लिए अपवर्तनांक ' n ' वाले माध्यम से अपवर्तनांक ' n' ' वाले माध्यम में संचरित होती है तो अपवर्तित तरंग का

आपेक्षिक आयाम, $\mu = \mu'$ मानने पर, होगा:-

- 1) $\frac{2n}{n+n'}$
- 2) $\frac{2n}{n'-n}$
- 3) $\frac{n'-n}{n'+n}$
- 4) $\frac{n'+n}{n'-n}$

Ques # :67

A long straight conductor has a static linear charge density λ C/m. The magnetic field at a distance r from it :-

- 1) $\lambda/2\pi \epsilon_0 r$

- 2) $\lambda / \pi \epsilon_0 r$
- 3) $\lambda / 4\pi \epsilon_0 r$
- 4) Zero

एक लम्बे सीधे चालक पर स्थिर रेखीय आवेश घनत्व

λ C/m है | इससे r दूरी पर चुम्बकीय क्षेत्र है :-

- 1) $\lambda / 2\pi \epsilon_0 r$
- 2) $\lambda / \pi \epsilon_0 r$
- 3) $\lambda / 4\pi \epsilon_0 r$
- 4) शून्य

Ques # :68

Identify which of the following expressions are not Maxwell's equations for time - varying fields :-

- 1) $\vec{\nabla} \cdot \vec{J} + \frac{\partial \rho}{\partial t} = 0$
- 2) $\vec{\nabla} \cdot \vec{D} = \rho$
- 3) $\vec{\nabla} \times \vec{E} = -\partial \vec{B} / \partial t$
- 4) $\oint \vec{B} \cdot d\vec{s} = 0$

निम्न में से कौनसी समीकरण समय के साथ परिवर्तनशील क्षेत्रों के लिए मैक्सवेल समीकरण नहीं है :-

- 1) $\vec{\nabla} \cdot \vec{J} + \frac{\partial \rho}{\partial t} = 0$
- 2) $\vec{\nabla} \cdot \vec{D} = \rho$
- 3) $\vec{\nabla} \times \vec{E} = -\partial \vec{B} / \partial t$
- 4) $\oint \vec{B} \cdot d\vec{s} = 0$

Ques # :69

A point charge q is kept at the centre of a cylinder of length L and radius R . The flux through the curved surface of the cylinder is :-

- 1) $\frac{qL^2}{\pi \epsilon_0 R^2}$
- 2) $\frac{qL}{\epsilon_0 \sqrt{4R^2 + L^2}}$
- 3) $\frac{q}{\epsilon_0} \left(1 - \frac{L}{\sqrt{4R^2 + L^2}} \right)$
- 4) $\frac{qL}{4\pi \epsilon_0 \sqrt{R^2 + L^2}}$

L लम्बाई R त्रिज्या के एक बेलन के केन्द्र पर एक बिन्दु आवेश q रखा है | बेलन की वक्र सतह से गुजरने वाला फ्लक्स है :-

- 1)

- $$\frac{qL^2}{\pi \epsilon_0 R^2}$$
- 2) $\frac{qL}{\epsilon_0 \sqrt{4R^2 + L^2}}$
- 3) $\frac{q}{\epsilon_0} \left(1 - \frac{L}{\sqrt{4R^2 + L^2}} \right)$
- 4) $\frac{qL}{4\pi \epsilon_0 \sqrt{R^2 + L^2}}$
-

Ques # :70

Equipotentials at a great distance from a collection of charges whose total sum is not zero are approximately :-

- 1) Spheres
- 2) Planes
- 3) Paraboloids
- 4) Ellipsoids

आवेशों के संग्रह, जिनका कुल योग शून्य नहीं है, से अत्यधिक दूरी पर समविभव पृष्ठ होते हैं, लगभग :-

- 1) गोलीय
 - 2) समतल
 - 3) परवलयज
 - 4) दीर्घवृत्तज
-

Ques # :71

Two charged particles traverse identical helical paths in a completely opposite sense in a uniform magnetic field $\vec{B} = B_0 \hat{k}$. Then

- 1) They have equal z-components of momenta
- 2) They must have equal charges
- 3) They necessarily represent a particle -antiparticle pair
- 4) The charge to mass ratio satisfy $\frac{q_1}{m_1} + \frac{q_2}{m_2} = 0$

एक समरूप चुम्बकीय क्षेत्र $\vec{B} = B_0 \hat{k}$ में दो आवेशित कण पूर्ण रूप से विपरीत अभिदिशा में समान कुंडलाकार पथ तय करते हैं। तो :-

- 1) उनके संवेग के z-घटक समान हैं
- 2) उनके आवेश समान होने चाहिए
- 3) वे आवश्यक रूप से कण - प्रतिकण युग्म को निरूपित करते हैं
- 4) आवेश एवं द्रव्यमान का अनुपात $\frac{q_1}{m_1} + \frac{q_2}{m_2} = 0$

को संतुष्ट करता है

Ques # :72

Which of the following expression for a vector potential \vec{A} does not represent a uniform magnetic field of magnitude B_0 along the z-direction:-

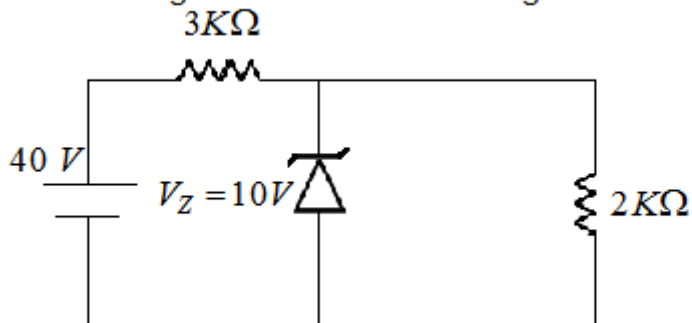
- 1) $\vec{A} = (0, B_0x, 0)$
- 2) $\vec{A} = (-B_0y, 0, 0)$
- 3) $\vec{A} = \left(-\frac{B_0y}{2}, \frac{B_0y}{2}, 0\right)$
- 4) $\vec{A} = \left(\frac{B_0x}{2}, \frac{B_0y}{2}, 0\right)$

सदिश विभव \vec{A} के लिए निम्न में से कौनसा व्यंजक z-दिशा में B_0 परिमाण के एक समरूप चुम्बकीय क्षेत्र को प्रदर्शित नहीं करता है :-

- 1) $\vec{A} = (0, B_0x, 0)$
- 2) $\vec{A} = (-B_0y, 0, 0)$
- 3) $\vec{A} = \left(-\frac{B_0y}{2}, \frac{B_0y}{2}, 0\right)$
- 4) $\vec{A} = \left(\frac{B_0x}{2}, \frac{B_0y}{2}, 0\right)$

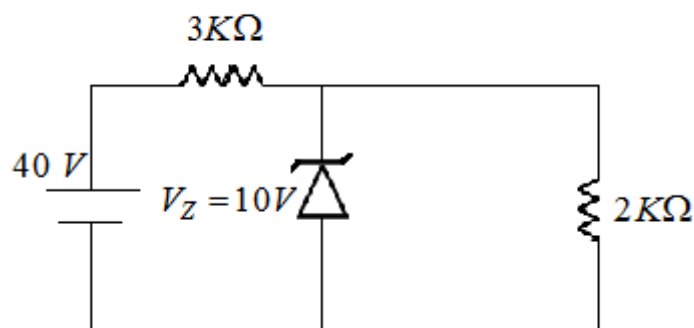
Ques # :73

In the following circuit the current through the load resistance is :



- 1) 10 mA
- 2) 1 mA
- 3) 5 mA
- 4) 15 mA

निम्न परिपथ में लोड प्रतिरोध में बहने वाली धारा है :



- 1) 10 mA
- 2) 1 mA
- 3) 5 mA
- 4) 15 mA

Ques # :74

The charge carrier density in the depletion layer of an unbiased p-n junction is not ideally zero because of :-

- 1) recombination
- 2) thermal pair production
- 3) drift
- 4) diffusion

एक अबायसित p-n संधि की अवक्षय परत में आवेश वाहक घनत्व आदर्श रूप से शून्य नहीं होता है | इसका कारण है :-

- 1) पुनःसंयोजन
- 2) तापीय युग्म उत्पादन
- 3) अपवाह
- 4) विसरण

Ques # :75

Compared to the ground state radius a_0 of the hydrogen atom, a singly ionized helium atom has its ground state radius as :-

- 1) $a_0 / 4$
- 2) $a_0 / 2$
- 3) a_0
- 4) $2a_0$

हाइड्रोजन परमाणु की मूल अवस्था त्रिज्या a_0 की तुलना में, एक एकल आयनित हीलियम परमाणु की मूल अवस्था त्रिज्या है :-

- 1) $a_0 / 4$
- 2) $a_0 / 2$
- 3) a_0
- 4) $2a_0$

Ques # :76

As one goes away from the center of an atom, the electron density :-

- 1) decreases like Gaussian
- 2) decreases exponentially
- 3) oscillates with slowly decreasing amplitude
- 4) remains constant

एक परमाणु के केन्द्र से बाहर की ओर जाने पर इलेक्ट्रॉन घनत्व :-

- 1) गाऊसीय रूप से घटता है
- 2) चरघातांकी रूप से घटता है
- 3) मंदरूप से घटते हुए आयाम के साथ दोलन करता है
- 4) नियत रहता है

Ques # :77

The fine structure of atomic spectral lines arises from :-

- 1) electron spin-orbit coupling
- 2) nuclear spin
- 3) interaction between electron and nucleus
- 4) interaction between atoms

परमाणविक स्पेक्ट्रमी रेखाओं की सूक्ष्म संरचना का कारक है :-

- 1) इलेक्ट्रॉन चक्रण-कक्षक युग्मन
- 2) नाभिकीय चक्रण
- 3) इलेक्ट्रॉन व नाभिक के मध्य अन्योन्य क्रिया
- 4) परमाणुओं के मध्य अन्योन्य क्रिया

Ques # :78

For a one -electron atom, the spectroscopic symbols for the possible energy levels of an electron with $l=2$ are :-

- 1) ${}^2D_{5/2}, {}^2D_{3/2}$
- 2) ${}^2P_{3/2}, {}^2P_{1/2}$
- 3) ${}^2D_{3/2}, {}^2P_{3/2}$
- 4) ${}^2D_{3/2}, {}^2D_{1/2}$

एक एकल इलेक्ट्रॉन परमाणु के लिए, एक इलेक्ट्रॉन जिसका $l=2$ है , के संभावित ऊर्जा स्तरों के स्पेक्ट्रमी संकेत है :-

- 1) ${}^2D_{5/2}, {}^2D_{3/2}$
- 2) ${}^2P_{3/2}, {}^2P_{1/2}$
- 3) ${}^2D_{3/2}, {}^2P_{3/2}$
- 4) ${}^2D_{3/2}, {}^2D_{1/2}$

Ques # :79

A beam of neutral atoms passes through a Stern-Gerlach apparatus . Five equally spaced lines are observed. The total angular momentum of the atom is :-

- 1) $\sqrt{3} \hbar$
- 2) $\sqrt{\frac{5}{2}} \hbar$
- 3) $\sqrt{5} \hbar$
- 4) $\sqrt{6} \hbar$

स्टर्न - गलार्क उपकरण से उदासीन परमाणुओं का एक पुंज गुजरता है | समान अंतराल पर पाँच रेखाएँ प्रेक्षित की जाती हैं | परमाणु का कुल कोणीय संवेग है :-

- 1) $\sqrt{3} \hbar$
- 2)

- $$\sqrt{\frac{5}{2}} \hbar$$
- 3) $\sqrt{5} \hbar$
 4) $\sqrt{6} \hbar$

Ques # :80

What is the number of fundamental vibrational modes of CO₂ molecule and how many of them are Raman active and how many are IR active ?

- 1) 4 : 2 Raman active and 2 IR active
- 2) 4 : 1 Raman active and 3 IR active
- 3) 3 : 1 Raman active and 2 IR active
- 4) 3 : 2 Raman active and 1 IR active

CO₂ अणु की मूल कंपनिक विधाओं की संख्या क्या है और इनमें से कितनी रमन सक्रिय हैं व कितनी अवरक्त सक्रिय हैं ?

- 1) 4 : 2 रमन सक्रिय तथा 2 अवरक्त सक्रिय
- 2) 4 : 1 रमन सक्रिय तथा 3 अवरक्त सक्रिय
- 3) 3 : 1 रमन सक्रिय तथा 2 अवरक्त सक्रिय
- 4) 3 : 2 रमन सक्रिय तथा 1 अवरक्त सक्रिय

Ques # :81

A spectral line at 1 cm⁻¹, corresponds to which type of transition and occurs in which region of the electromagnetic spectrum ?

- 1) Atomic , x-ray region
- 2) Nuclear, Gamma ray region
- 3) Vibrational, IR region
- 4) Rotational, Microwave region

1 cm⁻¹ पर एक स्पेक्ट्रमी रेखा किस प्रकार के संक्रमण के संगत है तथा यह विद्युत चुम्बकीय स्पेक्ट्रम के किस क्षेत्र में होती है ?

- 1) परमाणविक, x-किरण क्षेत्र
- 2) नाभिकीय, गामा किरण क्षेत्र
- 3) कंपनिक, अवरक्त क्षेत्र
- 4) घूर्णन, सूक्ष्मतरंग क्षेत्र

Ques # :82

Two homonuclear diatomic molecules produce different rotational spectra, even though the atoms are known to have identical chemical properties. This leads to the conclusion that the atoms must be :-

- 1) isotopes
- 2) isobars
- 3) isotones
- 4) isomers

दो समन्युकलीय द्विपरमाणुक अणु भिन्न घूर्णन स्पेक्ट्रम देते हैं हालांकि परमाणुओं के रासायनिक गुण एक

समान है | इससे यह निष्कर्ष निकलता है कि परमाणु होने चाहिए :-

- 1) समस्थानिक
 - 2) समभारिक
 - 3) सम न्यूट्रॉनिक
 - 4) समावयवी
-

Ques # :83

The total number of atoms in a unit cell of hcp structure is :-

- 1) 4
- 2) 2
- 3) 6
- 4) 8

hcp संरचना की एकक कोष्ठिका में परमाणुओं की कुल संख्या है:-

- 1) 4
 - 2) 2
 - 3) 6
 - 4) 8
-

Ques # :84

Miller indices of the plane which cuts the three crystallographic axes in the ratio $a : 3b : -2c$ is :-

- 1) $(6 \ 2 \ \bar{3})$
- 2) $(\bar{2} \ 3 \ 1)$
- 3) $(1 \ 3 \ \bar{2})$
- 4) $(2 \ 3 \ \bar{1})$

तीन क्रिस्टलीय अक्षों को $a : 3b : -2c$ अनुपात में काटने वाले तल के मिलर सूचकांक हैं :-

- 1) $(6 \ 2 \ \bar{3})$
 - 2) $(\bar{2} \ 3 \ 1)$
 - 3) $(1 \ 3 \ \bar{2})$
 - 4) $(2 \ 3 \ \bar{1})$
-

Ques # :85

Einstein's theory concludes that at lower temperature the specific heat of solids :-

- 1) drops linearly with increase in temperature
- 2) drops linearly with decrease in temperature
- 3) drops exponentially with decrease in temperature
- 4) remains constant

आइन्सटीन के सिद्धांत से निष्कर्ष निकलता है कि न्यून तापों पर ठोसों की विशिष्ट ऊष्मा :-

- 1) ताप में वृद्धि के साथ रैखिकतः कम होती है
 - 2) ताप में कमी के साथ रैखिकतः कम होती है
 - 3) ताप में कमी के साथ चरघातांकी रूप से कम होती है
 - 4) नियत रहती है
-

Ques # :86

The energy in a crystal lattice is given by $E = 2k^2 + 4$.

Then effective mass of electron in the crystal (m^*) is :-

- 1) $\hbar^2/2$
- 2) $\hbar^2/2k$
- 3) $\hbar^2/4k$
- 4) $\hbar^2/4$

एक क्रिस्टल जालक में ऊर्जा $E = 2k^2 + 4$ द्वारा दी जाती है ।

क्रिस्टल में इलेक्ट्रॉन का प्रभावी द्रव्यमान (m^*) है :-

- 1) $\hbar^2/2$
- 2) $\hbar^2/2k$
- 3) $\hbar^2/4k$
- 4) $\hbar^2/4$

Ques # :87

The ratio of the kinetic energies of an electron in a

two dimensional square lattice which has $k_x = k_y = \frac{\pi}{a}$

and an electron which has $k_x = \frac{\pi}{a}$, $k_y = 0$ is :-

- 1) $\sqrt{2}$
- 2) 1
- 3) 2
- 4) 3.14

एक द्विविमीय वर्गाकार जालक में एक इलेक्ट्रॉन के लिए $k_x = k_y = \frac{\pi}{a}$

तथा दुसरे इलेक्ट्रॉन के लिए $k_x = \frac{\pi}{a}$, $k_y = 0$ है । इनकी गतिज

ऊर्जाओं का अनुपात है :-

- 1) $\sqrt{2}$
- 2) 1
- 3) 2
- 4) 3.14

Ques # :88

The magnitude of Hall voltage in an n-type Ge having majority carrier concentration

$N_D = 10^{17}$ per cm^3 , $B = 0.1$ wb/ m^2 , $d = 3$ mm

and $E = 5$ V/cm is :-

- 1) 0.015 V
- 2) 0.0015 V
- 3) 0.15 V
- 4) 1.5 V

n-प्रकार के जर्मेनियम, जिसमें बहुसंख्यक वाहक सांद्रता

$N_D = 10^{17}$ प्रति cm^3 है, में हॉल वोल्टता का परिमाण है

($B = 0.1$ wb/ m^2 , $d = 3$ mm व $E = 5$ V/cm)

- 1) 0.015 V
 - 2) 0.0015 V
 - 3) 0.15 V
 - 4) 1.5 V
-

Ques # :89

Which of the following is not true for pelitier's effect :-

- 1) It is a reversible effect
- 2) It takes place only at the junctions
- 3) It is independent of the direction of current
- 4) It may be heating or cooling effect

पेल्टियर प्रभाव के लिए निम्न में से क्या सत्य नहीं है :-

- 1) यह एक उत्क्रमणीय प्रभाव है
 - 2) यह केवल संधियों पर होता है
 - 3) यह धारा की दिशा पर निर्भर नहीं करता है
 - 4) यह तापन अथवा शीतलन प्रभाव हो सकता है
-

Ques # :90

The number of independent elastic constants in an isotropic cubic solid is :-

- 1) 1
- 2) 3
- 3) 9
- 4) 12

एक समदैशिक घनीय ठोस में स्वतंत्र प्रत्यास्थ नियतांकों की संख्या है :-

- 1) 1
 - 2) 3
 - 3) 9
 - 4) 12
-

Ques # :91

For which of the following crystal class, the repetitive intervals are different along all three axes ($a \neq b \neq c$) :-

- 1) Tetragonal
- 2) Trigonal
- 3) Hexagonal
- 4) Monoclinic

निम्न में से किस क्रिस्टल वर्ग के लिए, पुनरावर्तन अंतराल सभी तीनों अक्षों के अनुदिश भिन्न होते हैं

($a \neq b \neq c$) :-

- 1) द्विसमलंबाक्ष
 - 2) त्रिसमनताक्ष
 - 3) षटकोणीय
 - 4) एकनताक्ष
-

Ques # :92

The temperature below which certain materials are antiferromagnetic and above which they are

paramagnetic is called :-

- 1) curie temperature
- 2) neel temprature
- 3) weiss temperature
- 4) faraday's temperature

वह ताप , जिसके नीचे पदार्थ प्रतिलौहचुम्बकीय होता है तथा जिसके ऊपर अनुचुम्बकीय होता है , कहलाता है :-

- 1) क्यूरी ताप
- 2) नील ताप
- 3) वाइस ताप
- 4) फैराडे ताप

Ques # :93

The susceptibility of a dimagnetic material is essentially independent of temperature :-

- 1) under all circumstances
- 2) as long as the electronic structure is independent of temperature.
- 3) at very low temperatures of the order of 10 K
- 4) at very high temperature

एक प्रतिचुम्बकीय पदार्थ की चुम्बकीय प्रवृत्ति ताप पर आवश्यक रूप से अनाश्रित होती है :-

- 1) सभी परिस्थितियों में
- 2) जब तक कि इलेक्ट्रॉनिक संरचना ताप पर अनाश्रित हो
- 3) बहुत न्यून तापों (10 K की कोटि के)पर
- 4) बहुत उच्च तापों पर

Ques # :94

Vibrational states of a diatomic molecule are seperated by energy interval of the order of :-

- 1) 0.001 eV
- 2) 0.1 eV
- 3) 10 eV
- 4) 100 eV

एक द्विपरमाणुक अणु की कंपनिक अवस्थाएँ निम्न में से किस कोटि के ऊर्जा अन्तराल द्वारा पृथक्कृत होती है ?

- 1) 0.001 eV
- 2) 0.1 eV
- 3) 10 eV
- 4) 100 eV

Ques # :95

The rotational frequency spectrum of a diatomic molecule, having moment of inertia I , consist of equally spaced lines seperated by an amount equal to :-

- 1) $\frac{\hbar^2}{\pi^2 I}$
- 2) $\frac{h}{4\pi^2 I}$
- 3) $\frac{\hbar^2}{4\pi^2 I}$
- 4)

$$\frac{h^2}{8\pi^2 I}$$

एक द्विपरमाणुक अणु, जिसका जड़त्व आघूर्ण I है, के घूर्णन आवृत्ति स्पेक्ट्रम में समान अंतराल पर पृथक्कृत रेखाएँ होती हैं। यह अंतराल होता है :-

- 1) $\frac{\hbar^2}{\pi^2 I}$
- 2) $\frac{h}{4\pi^2 I}$
- 3) $\frac{\hbar^2}{4\pi^2 I}$
- 4) $\frac{h^2}{8\pi^2 I}$

Ques # :96

The $J=1 \leftarrow 0$ transition in HCl occurs at 20.68 cm^{-1} .

Regarding the molecule to be a rigid rotator, the wavelength of the transition $J=15 \leftarrow 14$ is :-

- 1) $32 \times 10^{-2} \text{ cm}$
- 2) $32 \times 10^{-4} \text{ cm}$
- 3) $16 \times 10^{-2} \text{ cm}$
- 4) $16 \times 10^{-4} \text{ cm}$

HCl में संक्रमण $J=1 \leftarrow 0$, 20.68 cm^{-1} पर होता है।

अणु को दृढ़ घूर्णक मानते हुए, संक्रमण $J=15 \leftarrow 14$ की तरंगदैर्घ्य है :-

- 1) $32 \times 10^{-2} \text{ cm}$
- 2) $32 \times 10^{-4} \text{ cm}$
- 3) $16 \times 10^{-2} \text{ cm}$
- 4) $16 \times 10^{-4} \text{ cm}$

Ques # :97

The chief limiting factor to resolve the fine structure of the Balmer series line H_α is :-

- 1) Stark Broadening
- 2) Collision damping
- 3) Pressure Broadening
- 4) Doppler effect

बॉमर श्रेणी रेखा H_α की सूक्ष्म संरचना को विभेदित करने का प्रधान सीमाकारी कारक है:-

- 1) स्टार्क विस्तार
- 2) संघट्ट अवमंदन
- 3) दाब विस्तार
- 4) डॉप्लर प्रभाव

Ques # :98

Which of the following series is observed in absorption spectra of alkali atoms:-

- 1) Principal only
- 2) Principal and sharp only
- 3) Principal , sharp and diffuse only
- 4) Principal , sharp, diffuse and fundamental

क्षार परमाणुओं के अवशोषण स्पेक्ट्रम में निम्न में से कौनसी श्रेणी प्रेक्षित की जाती है :-

- 1) केवल मुख्य
- 2) केवल मुख्य एवं स्फुट
- 3) केवल मुख्य, स्फुट एवं विसरित
- 4) मुख्य, स्फुट, विसरित एवं मूलाभ

Ques # :99

The diffraction condition of a crystal lattice, while \vec{K} and \vec{G} are the wave vectors of incident and reciprocal lattice vector, respectively, is :-

- 1) $G^2 = \vec{K} \cdot \vec{G}$
- 2) $G^2 = 2 \vec{K} \cdot \vec{G}$
- 3) $G^2 = \frac{1}{2} \vec{K} \cdot \vec{G}$
- 4) $G^2 = \frac{2}{\vec{K} \cdot \vec{G}}$

यदि \vec{K} व \vec{G} क्रमशः आपतित एवं व्युत्क्रम जालक सदिश के तरंग सदिश हो तो एक क्रिस्टल जालक का विवर्तन प्रतिबंध है :-

- 1) $G^2 = \vec{K} \cdot \vec{G}$
- 2) $G^2 = 2 \vec{K} \cdot \vec{G}$
- 3) $G^2 = \frac{1}{2} \vec{K} \cdot \vec{G}$
- 4) $G^2 = \frac{2}{\vec{K} \cdot \vec{G}}$

Ques # :100

For a face centered cubic crystalline structure the following diffraction peaks may be observed in the X-ray diffraction experiment :-

- 1) (110), (330)
- 2) (111), (321)
- 3) (100), (321)
- 4) (111), (331)

एक फलक केन्द्रित घनीय क्रिस्टल संरचना के लिए X-किरण विवर्तन प्रयोग में निम्न विवर्तन शिखर प्रेक्षित किए जा सकते हैं :-

- 1) (110), (330)
- 2) (111), (321)
- 3) (100), (321)

4) (111), (331)

Ques # :101

The energy of an electron in an energy band as a function of its wave vector \vec{k} is given by

$$E(\vec{k}) = E_0 - B(\cos k_x a + \cos k_y a + \cos k_z a);$$

where E_0 , B and a are constants. The effective mass of the electron near the bottom of the band is :-

- 1) $2\hbar^2/3B a^2$
- 2) $\hbar^2/3B a^2$
- 3) $\hbar^2/2B a^2$
- 4) $\hbar^2/B a^2$

एक इलेक्ट्रॉन की एक ऊर्जा बैंड में ऊर्जा इसके तरंग सदिश \vec{k}

के फलन के रूप में $E(\vec{k}) = E_0 - B(\cos k_x a + \cos k_y a + \cos k_z a)$;

द्वारा दी जाती है, जहाँ E_0 , B व a नियतांक हैं। बैंड के तल के पास इलेक्ट्रॉन का प्रभावी द्रव्यमान है :-

- 1) $2\hbar^2/3B a^2$
- 2) $\hbar^2/3B a^2$
- 3) $\hbar^2/2B a^2$
- 4) $\hbar^2/B a^2$

Ques # :102

Identify the statement that is not true for ferromagnetic materials :-

- 1) They have a large magnetic susceptibility
- 2) They have a fixed value of relative permeability
- 3) Energy loss is proportional to the area of hysteresis loop
- 4) They lose their nonlinearity property above the curie temperature

निम्न में से कौनसा कथन लौहचुम्बकीय पदार्थों के लिए सत्य नहीं है :-

- 1) इनकी चुम्बकीय प्रवृत्ति उच्च होती है
- 2) इनकी आपेक्षिक पारगम्यता का मान नियत होता है
- 3) ऊर्जा हानि, शैथिल्य लूप के क्षेत्रफल के समानुपाती होती है
- 4) क्यूरी ताप के ऊपर ये अपना अरैखिक गुण खो देते हैं

Ques # :103

Superconductors, subjected to a magnetic field of flux density ϕ , exhibit the macroscopic quantum interference when ($n = \text{integer}$) :-

- 1) $\frac{e\phi}{\hbar c} = 2n\pi$
- 2) $\frac{e\hbar}{c\phi} = n\pi$

$$3) \frac{e\phi}{\hbar c} = n\pi$$

$$4) \frac{e\hbar}{c\phi} = (2n + 1)\pi$$

अतिचालक, जिन्हें फ्लक्स घनत्व ϕ के चुम्बकीय क्षेत्र में रखा जाता जाता है , स्थूल क्वान्टम व्यतिकरण दर्शाते है जबकि (n = पूर्णांक):-

$$1) \frac{e\phi}{\hbar c} = 2n\pi$$

$$2) \frac{e\hbar}{c\phi} = n\pi$$

$$3) \frac{e\phi}{\hbar c} = n\pi$$

$$4) \frac{e\hbar}{c\phi} = (2n + 1)\pi$$

Ques # :104

An electron makes a transition from the valance band to the conduction band in an indirect band gap semiconductor . Which of the following is NOT true ?

- 1) There is no momentum change in the electron .
- 2) A phonon is involved in the process
- 3) A photon is involved in the process
- 4) The energy of the electron increases

एक अप्रत्यक्ष बैंड अंतराल अर्धचालक में एक इलेक्ट्रॉन संयोजी बैंड से चालन बैंड में संक्रमण करता है | निम्न में से क्या सत्य नहीं है :-

- 1) इलेक्ट्रॉन में कोई संवेग परिवर्तन नहीं होता है
- 2) इस प्रक्रिया में एक फोनॉन शामिल होता है
- 3) इस प्रक्रिया में एक फोटॉन शामिल होता है
- 4) इलेक्ट्रॉन की ऊर्जा बढ़ती है

Ques # :105

If the rms current in a 50 Hz ac circuit is 5A, the value of current 1/300 seconds after its value becomes zero will be -

$$1) 5\sqrt{2} \text{ A}$$

$$2) 5\sqrt{\frac{3}{2}} \text{ A}$$

$$3) 5/\sqrt{2} \text{ A}$$

$$4) \frac{5}{6} \text{ A}$$

एक 50 Hz प्रत्यावर्ती धारा परिपथ में वर्ग माध्य मूल धारा 5A है | इसका मान शून्य होने के 1/300 सेकण्ड बाद धारा का मान होगा -

- 1) $5\sqrt{2}$ A
- 2) $5\sqrt{\frac{3}{2}}$ A
- 3) $5/\sqrt{2}$ A
- 4) $\frac{5}{6}$ A

Ques # :106

The output of a stepdown transformer is measured to be 24 V when connected to a 12 watt light bulb. The value of peak current is :-

- 1) $\frac{1}{\sqrt{2}}$ A
- 2) $\sqrt{2}$ A
- 3) 2A
- 4) $2\sqrt{2}$ A

एक अपचायी ट्रांसफार्मर का निर्गत 24 V मापा जाता है जबकि इसे 12 वॉट के प्रकाश बल्ब से जोड़ा जाता है | शिखर धारा का मान है :-

- 1) $\frac{1}{\sqrt{2}}$ A
- 2) $\sqrt{2}$ A
- 3) 2A
- 4) $2\sqrt{2}$ A

Ques # :107

An alternating potential of 100 volt and 50 Hz is applied across a series circuit having an inductance of 5H, a resistance of 100 Ω and a variable capacitance. At what value of capacitance will the current in the circuit be in phase with the applied voltage ?

- 1) 0.5 μ F
- 2) 5 μ F
- 3) 2 μ F
- 4) 25 μ F

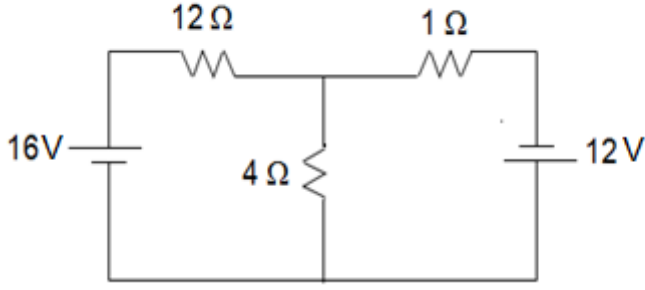
5H प्रेरकत्व, 100 Ω प्रतिरोध एवं एक परिवर्ती धारिता वाले एक श्रेणी परिपथ के पार 50 Hz , 100 V का एक प्रत्यावर्ती विभव आरोपित किया जाता है | धारिता के किस मान पर परिपथ में धारा आरोपित वोल्टता के साथ समकला में होगी ?

- 1) 0.5 μ F
- 2) 5 μ F

- 3) $2 \mu\text{F}$
 4) $25 \mu\text{F}$

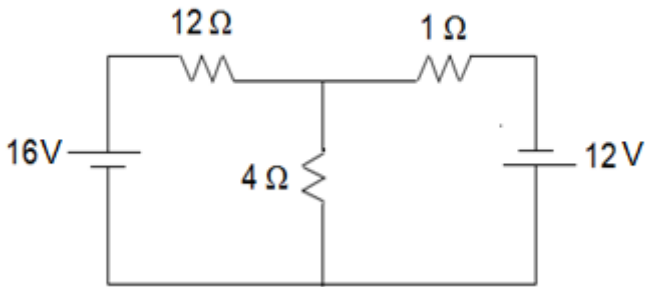
Ques # :108

The current in the 12Ω resistance of the circuit shown is :-



- 1) 1 A
 2) 2 A
 3) 3 A
 4) 1.5 A

दर्शाए गए परिपथ के 12Ω प्रतिरोध में धारा है :-



- 1) 1 A
 2) 2 A
 3) 3 A
 4) 1.5 A

Ques # :109

A circuit containing resistor R_1 , inductor L_1 and capacitor C_1 connected in series gives resonance at the same frequency 'f' as the second similar combination R_2, L_2, C_2 . If the two circuits are connected in series, the new resonant frequency will be :-

- 1) $f/2$
 2) f
 3) $2f$
 4) $\sqrt{2} f$

एक परिपथ, जिसमें प्रतिरोध R_1 , प्रेरकत्व L_1 तथा संधारित्र C_1 श्रेणीक्रम में जुड़े हैं, उसी आवृत्ति 'f' पर अनुनादित होता है, जिस पर दूसरा समान संयोजन R_2, L_2, C_2 होता है। यदि दोनों परिपथ श्रेणी क्रम में जोड़ दिये जाते हैं तो नई अनुनादी आवृत्ति होगी -

- 1) $f/2$
 2) f
 3) $2f$
 4)

$$\sqrt{2} f$$

Ques # :110

A capacitor of 250 nF (nanofarad) is connected in parallel with a coil having inductance of 16 mH and effective resistance 20Ω . The circuit impedance at resonance is :-

- 1) 20Ω
- 2) 320Ω
- 3) 3200Ω
- 4) 32000Ω

16 mH प्रेरकत्व एवं 20Ω प्रभावी प्रतिरोध की एक कुण्डली, 250 nF(नैनो फैराडे) के संधारित्र से समांतर क्रम में जुड़ी है।

अनुनाद पर परिपथ की प्रतिबाधा है :-

- 1) 20Ω
- 2) 320Ω
- 3) 3200Ω
- 4) 32000Ω

Ques # :111

A source $V(t) = V \cos 100\pi t$ has an internal impedance of $(4+j3) \Omega$. If a purely resistive load connected to this source has to extract the maximum power out of the source, its value should be :-

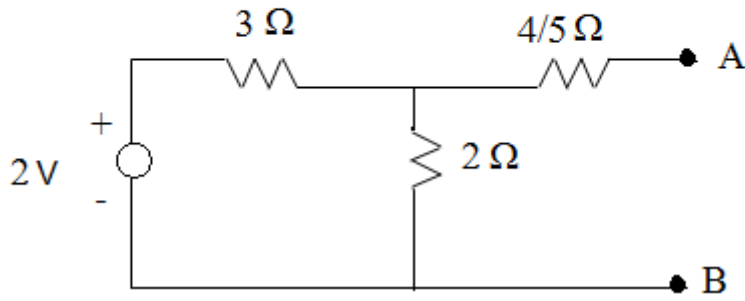
- 1) 3Ω
- 2) 4Ω
- 3) 5Ω
- 4) 7Ω

एक स्रोत $V(t) = V \cos 100\pi t$ की आंतरिक प्रतिबाधा $(4+j3) \Omega$ है। यदि इस स्रोत से जुड़े एक शुद्ध प्रतिरोधीय लोड को स्रोत से अधिकतम शक्ति निष्कर्षित करनी है तो इसका मान होना चाहिए :-

- 1) 3Ω
- 2) 4Ω
- 3) 5Ω
- 4) 7Ω

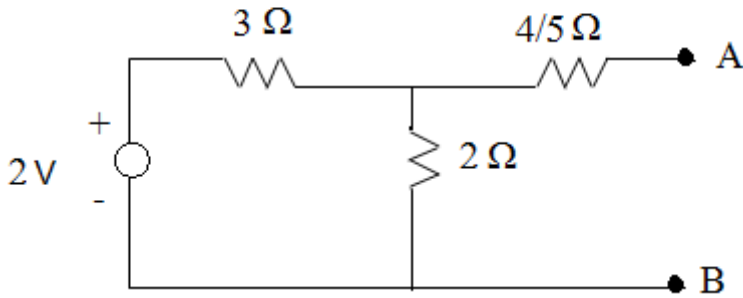
Ques # :112

The Norton's equivalent (I_{sc} and R_{eq}), between terminals A and B of the circuit shown in the figure is :-



- 1) $\frac{5}{2}$ A and $2\ \Omega$
- 2) $\frac{4}{5}$ A and $\frac{12}{5}\ \Omega$
- 3) $\frac{2}{5}$ A and $2\ \Omega$
- 4) $\frac{5}{4}$ A and $\frac{12}{5}\ \Omega$

चित्र में दर्शाए परिपथ के सिरो A व B के मध्य नॉर्टन तुल्य (I_{sc} and R_{eq}), हैं -



- 1) $\frac{5}{2}$ A तथा $2\ \Omega$
- 2) $\frac{4}{5}$ A तथा $\frac{12}{5}\ \Omega$
- 3) $\frac{2}{5}$ A तथा $2\ \Omega$
- 4) $\frac{5}{4}$ A तथा $\frac{12}{5}\ \Omega$

Ques # :113

A series RLC circuit is resonant at 1 MHz. At 1.1 MHz the circuit impedance is :-

- 1) Capacitive
- 2) Inductive
- 3) Resistive
- 4) Minimum

एक श्रेणी RLC परिपथ 1 MHz पर अनुनादित है | 1.1 MHz पर परिपथ की प्रतिबाधा होगी :-

- 1) धारितीय
- 2) प्रेरकीय
- 3) प्रतिरोधी
- 4) न्यूनतम

Ques # :114

The power factor of a series L-C-R circuit at resonance is - (assuming resistance of inductance to be zero)

- 1) Zero
- 2) One
- 3) between zero and one
- 4) between one and infinity

एक श्रेणी L-C-R परिपथ का अनुनाद पर शक्ति गुणांक होता है - (यह मानते हुए कि प्रेरकत्व का प्रतिरोध शून्य है):-

- 1) शून्य
- 2) एक
- 3) शून्य व एक के मध्य
- 4) एक व अनंत के मध्य

Ques # :115

An air core coil and an electric bulb are connected in series with an ac source . If an iron rod is put in the coil , then the intensity of the bulb will :-

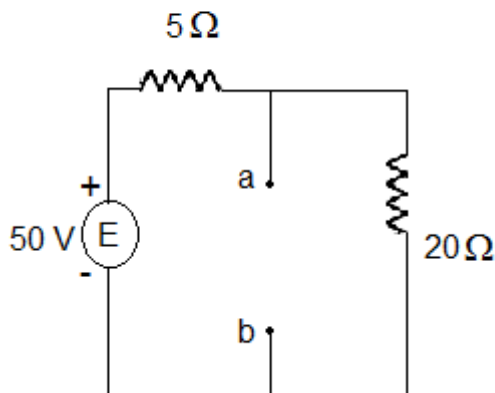
- 1) remain same
- 2) increase
- 3) decrease
- 4) become zero

एक वायु कोर कुंडली एवं एक विद्युत बल्ब एक प्रत्यावर्ती धारा स्रोत के श्रेणी क्रम में जुड़े हैं | यदि कुंडली में एक लोहे की छड़ रखी जाती है तो बल्ब की तीव्रता :-

- 1) वही रहेगी
- 2) बढ़ेगी
- 3) घटेगी
- 4) शून्य हो जायेगी

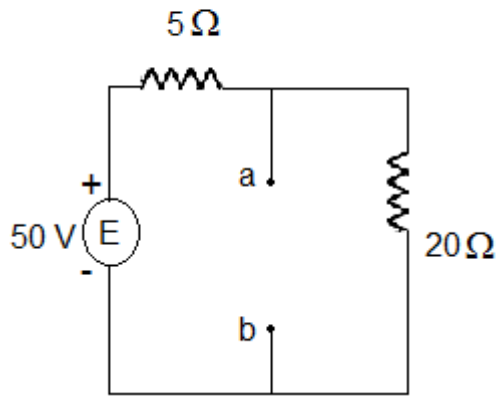
Ques # :116

For the circuit shown , the Thevenin resistance and thevenin voltage across terminals a and b respectively are :-



- 1) 25 Ω, 40V
- 2) 4 Ω, 50V
- 3) 25 Ω, 50V
- 4) 4 Ω, 40V

दर्शाए गए परिपथ के लिए , सिरोँ a व b के मध्य थेवनिन प्रतिरोध व थेवनिन वोल्टता क्रमशः हैं -



- 1) 25 Ω, 40V
- 2) 4 Ω, 50V
- 3) 25 Ω, 50V
- 4) 4 Ω, 40V

Ques # :117

A series LCR circuit with $R = 100 \Omega$ is connected to an ac source of 200 V and of angular frequency 300 rad/sec. When the capacitor is removed from the circuit the current lags behind the applied voltage by 60° while on removing only the inductance current leads the voltage by 60° , the current in the circuit is :-

- 1) $2/3$ A
- 2) 1.5 A
- 3) $\sqrt{3}/2$ A
- 4) 2 A

एक श्रेणी LCR परिपथ जिसमें $R = 100 \Omega$, है , 300 rad/sec कोणीय आवृत्ति एवं 200 V के एक प्रत्यावर्ती धारा स्रोत से जुड़ा है । जब परिपथ से संधारित्र को हटाया जाता है तो धारा आरोपित वोल्टता से 60° पीछे हो जाती है जबकि केवल प्रेरकत्व हटाने से धारा वोल्टता से 60° आगे हो जाती है । परिपथ में धारा है :-

- 1) $2/3$ A
- 2) 1.5 A
- 3) $\sqrt{3}/2$ A
- 4) 2 A

Ques # :118

What should be the percentage increase in the impedance of an ac circuit so as to reduce power factor from $1/2$ to $1/4$?

- 1) 25%
- 2) 50%
- 3) 100%
- 4) 200%

एक प्रत्यावर्ती धारा परिपथ में प्रतिबाधा में कितने प्रतिशत वृद्धि की जानी चाहिए ताकि शक्ति गुणांक $1/2$ से कम होकर $1/4$ रह जाये ?

- 1) 25%
- 2) 50%
- 3) 100%
- 4) 200%

Ques # :119

The rms value of the voltage $E = 8 \sin\omega t + 6 \sin 2\omega t$ is :-

- 1) 10 volt
- 2) $50 / \sqrt{2}$ volt
- 3) $\sqrt{50}$ volt
- 4) $10 / \sqrt{2}$ volt

वोल्टता $E = 8 \sin\omega t + 6 \sin 2\omega t$ का वर्गमाध्य मूल मान है :-

- 1) 10 वोल्ट
- 2) $50 / \sqrt{2}$ वोल्ट
- 3) $\sqrt{50}$ वोल्ट
- 4) $10 / \sqrt{2}$ वोल्ट

Ques # :120

A wire of length L is given the shape of a circular ring and current I is flowing through it. Now if it is given the shape of a coil having 2 turns and the same value of current flows through it, then the ratio of magnetic field at the centre in first and second case will be :-

- 1) $1/4$
- 2) $1/2$
- 3) 2
- 4) 4

L लम्बाई के एक तार को वृत्ताकार वलय की आकृति दी जाती है तथा इसमें से I धारा गुजरती है। अब यदि इसे एक 2 घेरो वाली कुण्डली की आकृति दी जाए तथा समान धारा प्रवाहित की जाये तो प्रथम एवं द्वितीय स्थिति में केन्द्र पर चुम्बकीय क्षेत्रों का अनुपात होगा :-

- 1) $1/4$
- 2) $1/2$
- 3) 2
- 4) 4

Ques # :121

Which of the following is NOT true for common collector configuration of a BJT.

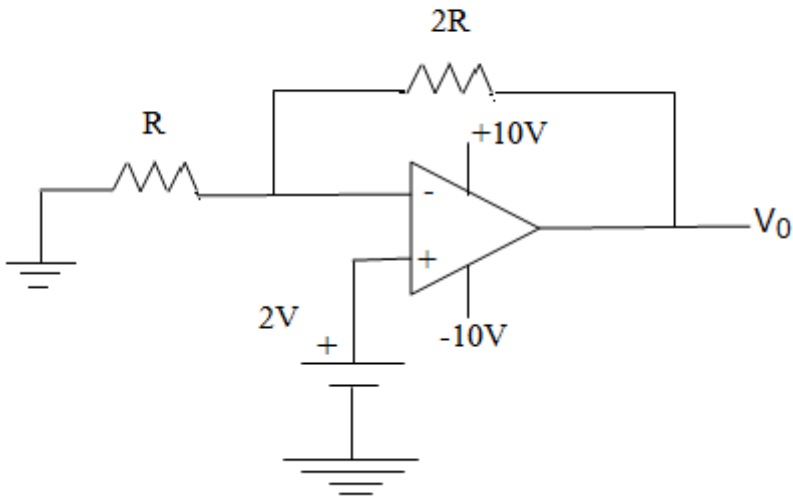
- 1) Input impedance is Low
- 2) Current gain is high
- 3) Voltage gain is less than 1
- 4) used for impedance matching

निम्न में से क्या एक द्विध्रुवी संधि ट्रांजिस्टर के उभयनिष्ठ संग्राहक विन्यास हेतु सत्य नहीं है :-

- 1) निवेशी प्रतिबाधा न्यून होती है
- 2) धारा लब्धि उच्च होती है
- 3) वोल्टता लब्धि 1 से कम होती है
- 4) प्रतिबाधा सुमेलन के उपयोग में आता है

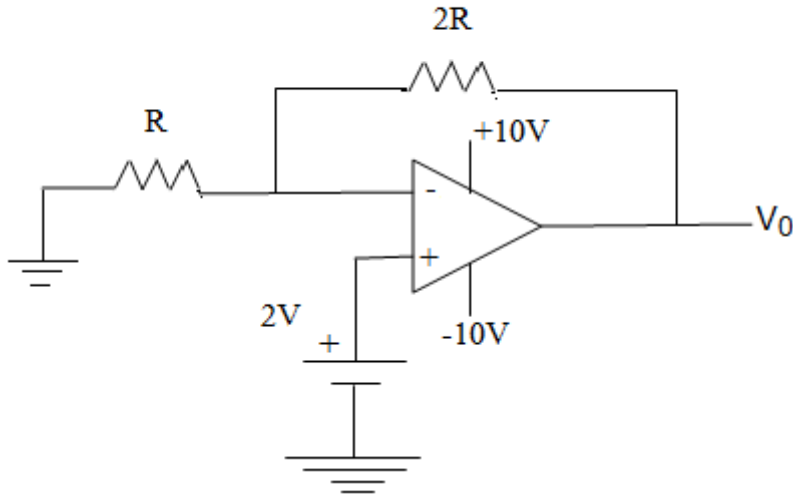
Ques # :122

Assuming that the opAmp is ideal, the output voltage V_0 is :-



- 1) 4 V
- 2) 6 V
- 3) 7.5 V
- 4) 12.25 V

opAmp को आदर्श मानते हुए, निर्गत वोल्टता V_0 है -



- 1) 4 V
- 2) 6 V
- 3) 7.5 V
- 4) 12.25 V

Ques # :123

Binary equivalent number of 109 is :-

- 1) 1110101
- 2) 1101101
- 3) 1111111
- 4) 1111101

अंक 109 का द्विआधारी तुल्यांक है -

- 1) 1110101
- 2) 1101101
- 3) 1111111
- 4) 1111101

Ques # :124

For an oscillating L - C -R circuit value of resistance will be :-

- 1)

$$R \leq 2\sqrt{\frac{L}{C}}$$

2) $R \geq 2\sqrt{\frac{L}{C}}$

3) $R < 2\sqrt{\frac{L}{C}}$

4) $R > 2\sqrt{\frac{L}{C}}$

एक दोलनीय L - C - R परिपथ के प्रतिरोध का मान होगा :-

1) $R \leq 2\sqrt{\frac{L}{C}}$

2) $R \geq 2\sqrt{\frac{L}{C}}$

3) $R < 2\sqrt{\frac{L}{C}}$

4) $R > 2\sqrt{\frac{L}{C}}$

Ques # :125

Using Boolean algebra , the simple form of $(A + B)(A + C)$ is :-

1) $A + BC$

2) $B + AC$

3) $C + AB$

4) $A + B$

बूलीय बीजगणित का उपयोग कर $(A + B)(A + C)$ का सरल रूप होगा :-

1) $A + BC$

2) $B + AC$

3) $C + AB$

4) $A + B$

Ques # :126

For an amplifier voltage gain is 500 and after feedback it reduces to 100 , then the feedback ratio is :

1) 0.008

2) - 0.008

3) 0.011

4) - 0.011

किसी प्रवर्धक की वोल्टता लब्धि 500 है व पुनर्निवेशन के बाद लब्धि 100 रह जाती है तो पुनर्निवेशन गुणांक है :-

1) 0.008

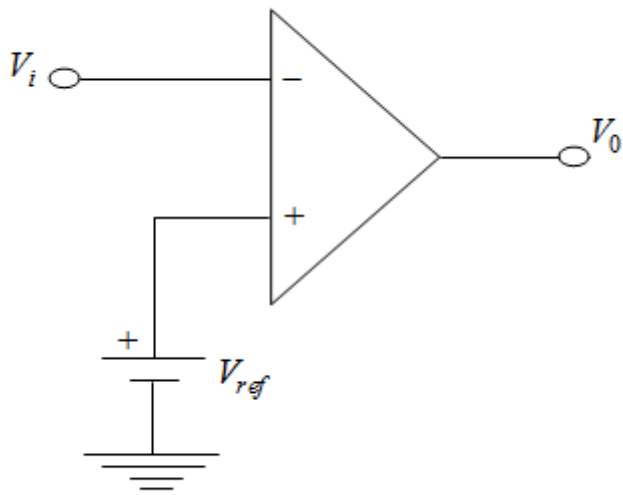
2) - 0.008

3) 0.011

4) - 0.011

Ques # :127

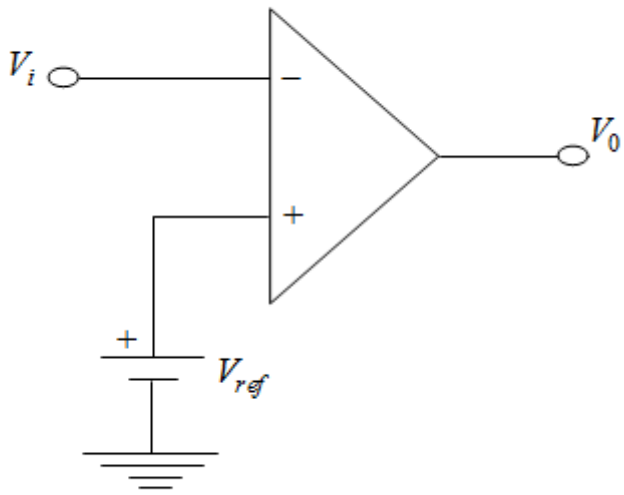
Consider following Comparator :



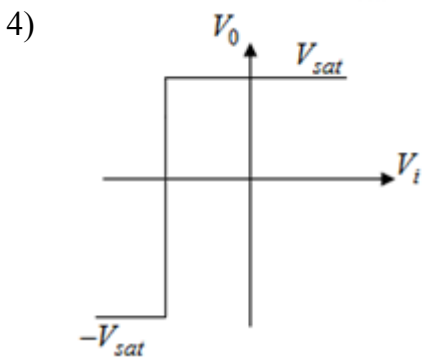
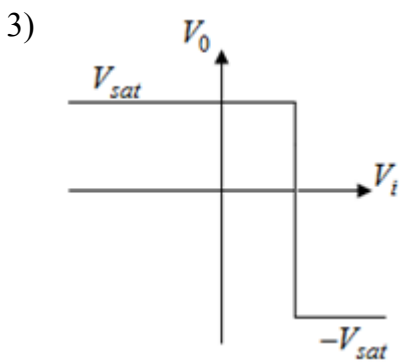
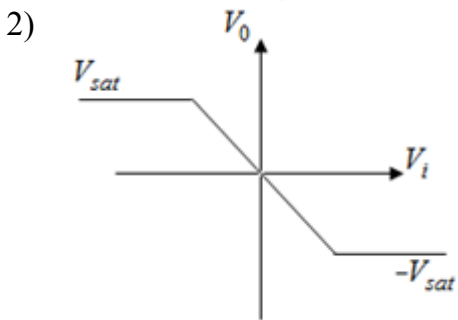
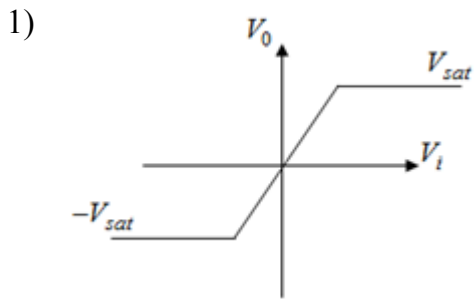
Its input-output characteristic curve is given by :

- 1)
- 2)
- 3)
- 4)

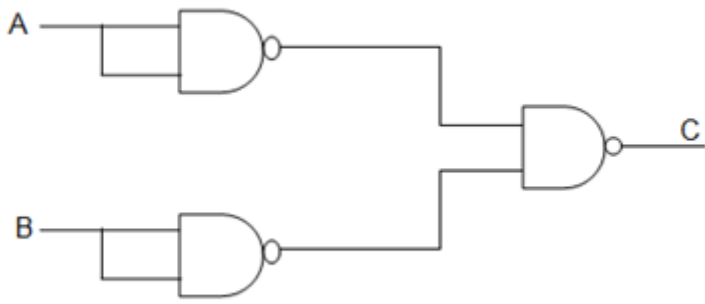
निम्न तुलनित्र परिपथ पर विचार करें -



इसका निवेशी - निगत अभिलक्षणिक वक्र होगा :



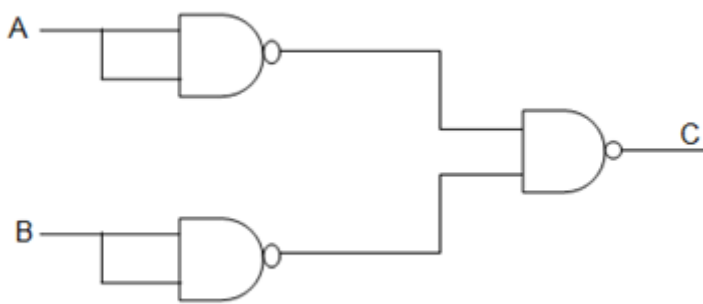
Consider the following Logical circuit :



Which of the following Gates is represented by this circuit

- 1) AND
- 2) OR
- 3) XOR
- 4) NAND

निम्न तर्क परिपथ पर विचार करे -

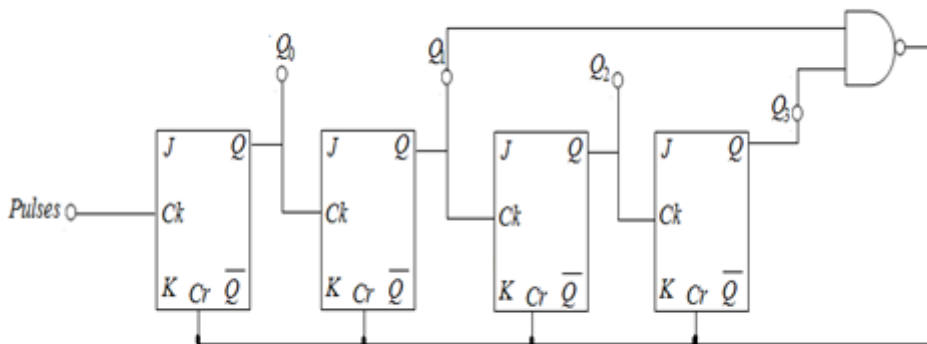


यह परिपथ कौनसे द्वार को प्रदर्शित करता है -

- 1) ऐण्ड द्वार
- 2) ओर द्वार
- 3) एक्स ओर द्वार
- 4) नेण्ड द्वार

Ques # :129

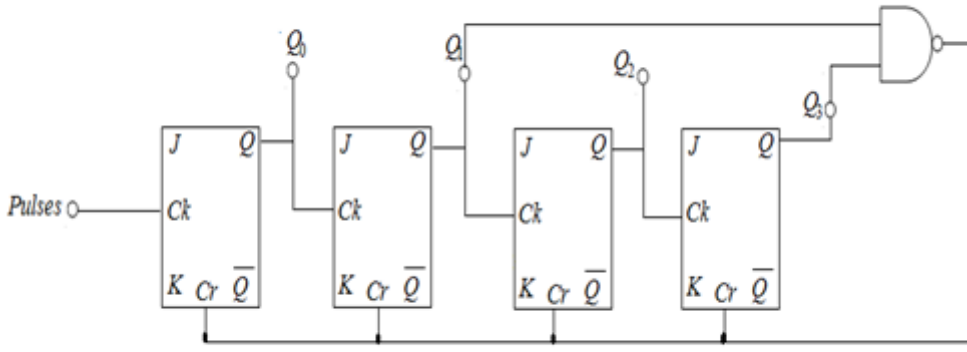
Consider following circuit :



It represents a :

- 1) Decade counter
- 2) Ripple counter
- 3) Ring counter
- 4) Divide by 12 counter

निम्न परिपथ पर विचार करें

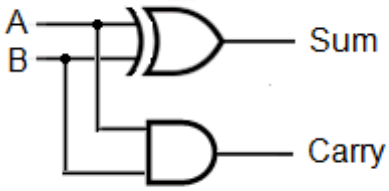


यह प्रदर्शित करता है :-

- 1) दशक गणक
- 2) उर्मि गणक
- 3) वलय गणक
- 4) 12 से भाज्य गणक

Ques # :130

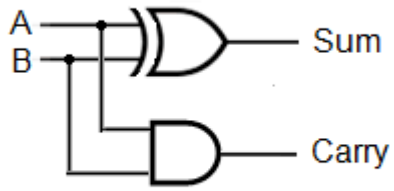
Consider the following circuit diagram :



It represents a :

- 1) Register
- 2) Counter
- 3) Full Adder
- 4) Half Adder

निम्न परिपथ पर विचार करें :

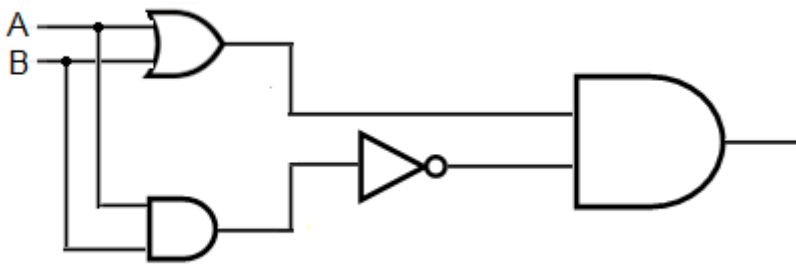


यह प्रदर्शित करता है -

- 1) रजिस्टर
- 2) गणक
- 3) पूर्ण योजक
- 4) अर्द्ध योजक

Ques # :131

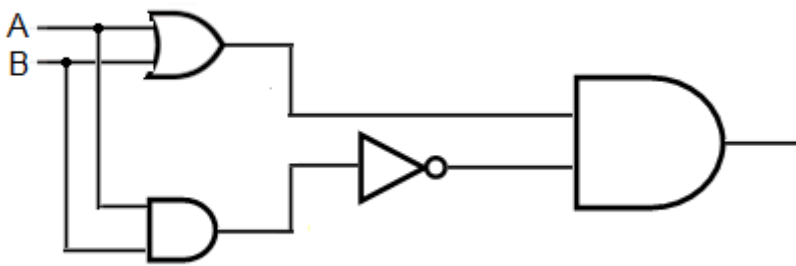
Consider the following logic diagram :



It represents a :

- 1) NAND Gate
- 2) XOR Gate
- 3) NOR Gate
- 4) Schmidt trigger

निम्न तर्क चित्र पर विचार करें -



यह प्रदर्शित करता है -

- 1) नेण्ड द्वार
- 2) एक्स ओर द्वार
- 3) नॉर द्वार
- 4) शिमिट ट्रिगर

Ques # :132

A flip flop can exist in the following number of states :

- 1) One
- 2) Three
- 3) Two
- 4) Four

एक उलट-पुलट (Flip-Flop) जिन अवस्थाओं में रह सकता है , उनकी संख्या है -

- 1) एक
- 2) तीन
- 3) दो
- 4) चार

Ques # :133

A modulo 2^n Counter will have following number of flip flops :

- 1) 2
- 2) $n - 1$
- 3) n
- 4) $n^{1/2}$

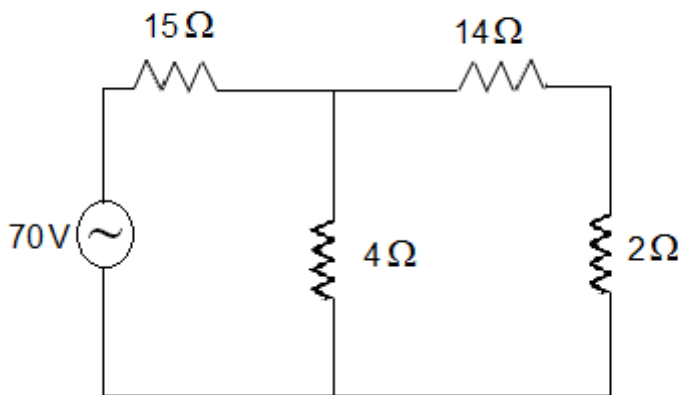
एक मोडुलो 2^n गणक में उलट-पुलट (Flip-Flop) की संख्या होगी -

- 1) 2
- 2) $n - 1$

- 3) n
4) $n^{1/2}$

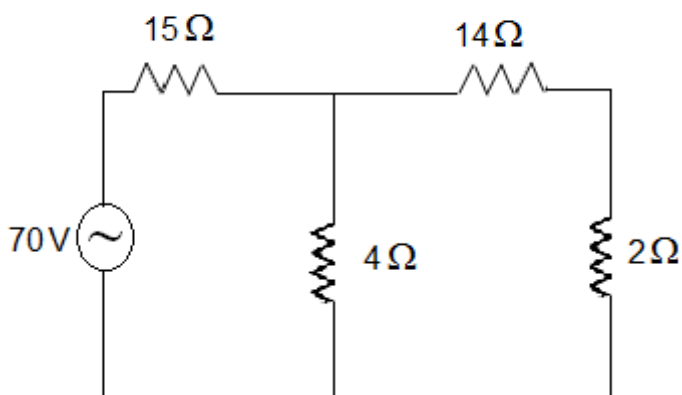
Ques # :134

Thevenin equivalent (E_{eq}, R_{eq}) of the following circuit is :



- 1) $E_{eq} = 13.73V$, $R_{eq} = 14.15 \Omega$
 2) $E_{eq} = 14.73 V$, $R_{eq} = 17.16 \Omega$
 3) $E_{eq} = 13.73 V$, $R_{eq} = 17.16 \Omega$
 4) $E_{eq} = 14.73 V$, $R_{eq} = 14.15 \Omega$

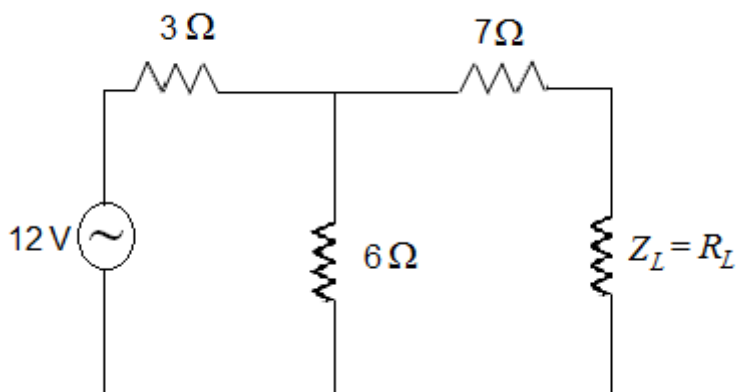
निम्न परिपथ का थेवेनिन तुल्य (E_{eq}, R_{eq}) होंगे :



- 1) $E_{eq} = 13.73V$, $R_{eq} = 14.15 \Omega$
 2) $E_{eq} = 14.73 V$, $R_{eq} = 17.16 \Omega$
 3) $E_{eq} = 13.73 V$, $R_{eq} = 17.16 \Omega$
 4) $E_{eq} = 14.73 V$, $R_{eq} = 14.15 \Omega$

Ques # :135

Norton equivalent (I_{eq}, Y_{eq}) of the following circuit is :

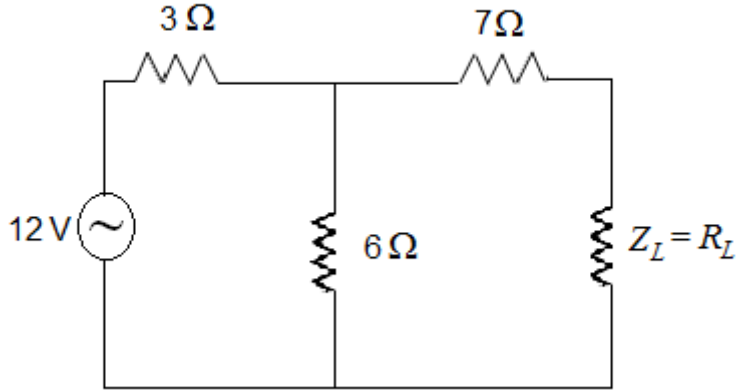


- 1) $I_{eq} = \frac{8}{9} amp$, $Y_{eq} = \frac{1}{9} mho$
 2) $I_{eq} = 8 amp$, $Y_{eq} = 9 mho$
 3)

$$I_{eq} = \frac{9}{8} \text{ amp} , Y_{eq} = \frac{1}{9} \text{ mho}$$

4) $I_{eq} = \frac{1}{8} \text{ amp} , Y_{eq} = 9 \text{ mho}$

निम्न परिपथ का नॉर्टन तुल्य (I_{eq}, Y_{eq}) है :



1) $I_{eq} = \frac{8}{9} \text{ amp} , Y_{eq} = \frac{1}{9} \text{ mho}$

2) $I_{eq} = 8 \text{ amp} , Y_{eq} = 9 \text{ mho}$

3) $I_{eq} = \frac{9}{8} \text{ amp} , Y_{eq} = \frac{1}{9} \text{ mho}$

4) $I_{eq} = \frac{1}{8} \text{ amp} , Y_{eq} = 9 \text{ mho}$

Ques # :136

For transistor correct relation is :-

1) $\alpha = \frac{\beta}{1-\beta}$

2) $\beta = \frac{\alpha}{1-\alpha}$

3) $\alpha = \frac{1+\beta}{\beta}$

4) $\beta = \frac{1-\alpha}{\alpha}$

ट्रांजिस्टर के लिए सही सम्बन्ध है :-

1) $\alpha = \frac{\beta}{1-\beta}$

2) $\beta = \frac{\alpha}{1-\alpha}$

3)

$$\alpha = \frac{1 + \beta}{\beta}$$

4)

$$\beta = \frac{1 - \alpha}{\alpha}$$

Ques # :137

Ground state of V (z = 23) is represented as :-

1) ${}^4F_{3/2}$

2) ${}^4D_{3/2}$

3) ${}^3D_{3/2}$

4) ${}^3D_{9/2}$

V (z=23) की न्यूनतम ऊर्जा अवस्था निम्न से निरूपित होती है :-

1) ${}^4F_{3/2}$

2) ${}^4D_{3/2}$

3) ${}^3D_{3/2}$

4) ${}^3D_{9/2}$

Ques # :138

Atomic spectrum of Ca would have :-

- 1) Only singlet lines
- 2) Only doublet lines
- 3) Singlet and doublet lines
- 4) Singlet and triplet lines

Ca के परमाणुविक वर्णक्रम में होंगी :-

- 1) केवल इक रेखाएं
- 2) केवल द्विक रेखाएं
- 3) इक व द्विक रेखाएं
- 4) इक व त्रिक रेखाएं

Ques # :139

At 500 K sodium D lines ($\lambda = 5893 \text{ \AA}$) have a half intensity Doppler width of 0.056 cm^{-1} . Corresponding width at 1000 K would be :-

1)

- 0.056 cm⁻¹
- 2) 0.079 cm⁻¹
- 3) 0.112 cm⁻¹
- 4) 0.028 cm⁻¹

500 K पर सोडियम D रेखाओं ($\lambda = 5893 \text{ \AA}$) की अर्द्ध

तीव्रता डॉप्लर चौड़ाई 0.056 सेमी.⁻¹ है | 1000 K पर यह चौड़ाई होगी :-

- 1) 0.056 सेमी.⁻¹
- 2) 0.079 सेमी.⁻¹
- 3) 0.112 सेमी.⁻¹
- 4) 0.028 सेमी.⁻¹

Ques # :140

Consider Na atoms placed in a magnetic field B.

Zeeman splitting in the $^3P_{1/2}$ state is :-

- 1) $\mu_B B$
- 2) $2\mu_B B$
- 3) $(1/3)\mu_B B$
- 4) $(2/3)\mu_B B$

एक चुम्बकीय क्षेत्र B में Na परमाणुओं की अवधारणा

कीजिए | $^3P_{1/2}$ अवस्था में जीमान विपटन है :

- 1) $\mu_B B$
- 2) $2\mu_B B$
- 3) $(1/3)\mu_B B$
- 4) $(2/3)\mu_B B$

Ques # :141

Paschen Back effect on atomic energy levels is caused by :-

- 1) A strong electric field
- 2) Small magnetic fields such that effect of spin - orbit interaction is large compared to the effect of magnetic field
- 3) High magnetic fields such that effect of spin - orbit interaction is small compared to the effect of magnetic field
- 4) Any magnetic field irrespective of the magnitude of spin - orbit interaction

परमाणु ऊर्जा तलों में पाश्चन बैक प्रभाव का कारण है :-

- 1) एक तीव्र विद्युत क्षेत्र
- 2) एक लघु चुम्बकीय क्षेत्र , जिससे चक्रण-कक्षीय अन्योन्य क्रिया का प्रभाव चुम्बकीय क्षेत्र के प्रभाव से अधिक हो
- 3) एक उच्च चुम्बकीय क्षेत्र, जिससे चक्रण कक्षीय अन्योन्य क्रिया का प्रभाव चुम्बकीय क्षेत्र के प्रभाव से कम हो
- 4) कोई भी चुम्बकीय क्षेत्र , चक्रण-कक्षीय अन्योन्य क्रिया से प्रभावित नहीं

Ques # :142

Choose correct statement for frequency difference as one goes to higher frequency in the vibrational spectrum of a diatomic molecule:

- 1) It stays constant
- 2) It increases
- 3) It decreases
- 4) It initially increases but then decreases

द्विपरमाणुक अणु के कम्पनीय स्पैक्ट्रम के लिए यदि कोई उच्च आवृत्ति की तरफ जाता है तो आवृत्ति अंतराल के लिए सही कथन है :-

- 1) यह नियत रहता है
- 2) यह बढ़ता है
- 3) यह घटता है
- 4) प्रारम्भ में बढ़ता है फिर घटता है

Ques # :143

In Stern Gerlach experiment as atoms moving along x - direction enter in the region between magnetic poles, the magnetic field must :-

- 1) be constant
- 2) have a gradient along x-direction
- 3) have a gradient in the perpendicular direction
- 4) be oscillating with time

स्टर्न - गेरलक प्रयोग में चुम्बकीय ध्रुवों के बीच परमाणु x-दिशा में गति करते हुए प्रवेश करते हैं तो चुम्बकीय क्षेत्र -

- 1) नियत रहना चाहिए
- 2) की x - दिशा में प्रवणता होनी चाहिए
- 3) की x - दिशा के लम्बवत प्रवणता होनी चाहिए
- 4) समय के साथ दोलन करना चाहिए

Ques # :144

Lead which is a type I superconductor , has a superconducting transition temperature of about 7 K. At 3.5K, respective values of its resistivity and magnetic susceptibility would be :-

- 1) 0 , 0
- 2) 0, (-)1
- 3) $\sim 10^{-10}$ ohm.cm, (-)1
- 4) 0 , (-)0.5

लेड , जो कि एक I प्रकार का अतिचालक है , का अतिचालिकी संक्रमण ताप लगभग 7K है | 3.5 K पर उसकी विशिष्ट प्रतिरोधकता और चुम्बकीय सुग्राह्यता क्रमशः होंगे :-

- 1) 0 , 0
- 2) 0, (-)1
- 3) $\sim 10^{-10}$ ओम.सेमी , (-)1
- 4) 0 , (-)0.5

Ques # :145

Curie temperature of iron is 1043 K but a block of iron extracted from a mine does not attract an iron nail at room temperature . This is because :-

- 1) of multi magnetic domain structure in ferromagnetic iron
- 2) iron extracted from mine continues to be paramagnetic at room temperature
- 3) iron extracted from mine is in diamagnetic state at room temperature
- 4) more than of one the mentioned factors

आयरन का क्यूरी तापक्रम 1043 K है परन्तु एक खदान से निकाला हुआ आयरन का एक टुकड़ा कमरे के ताप पर आयरन की एक कील को आकर्षित नहीं करता है | यह इस कारण है :-

- 1) लौह - चुम्बकीय आयरन में बहु चुम्बकीय डोमेन संरचना
- 2) खदान से निकाला हुआ आयरन कमरे के ताप पर अनुचुम्बक होना जारी रखना है
- 3) खदान से निकाला हुआ आयरन कमरे के ताप पर प्रतिचुम्बकीय अवस्था में होता है
- 4) दिये हुए कारकों में से एक से अधिक

Ques # :146

A Type II superconductor is characterized by value of London penetration depth to coherence length being :-

- 1) 0
- 2) 1
- 3) less than 1
- 4) more than 1

एक II प्रकार का अतिचालक लन्डन विभेदी गहराई व सुसंगत (कोहेरेन्स)लम्बाई के इस अनुपात से अभिलक्षित होना है :

- 1) 0
- 2) 1
- 3) 1 से कम
- 4) 1 से अधिक

Ques # :147

Consider a solid whose Debye temperature is 90 K.

Its lattice specific heat C_v at 2K is $20 \text{ mJmol}^{-1}\text{K}^{-1}$.

At 1K, C_v would be :-

- 1) $20 \text{ mJmol}^{-1}\text{K}^{-1}$
- 2) $7.07 \text{ mJmol}^{-1}\text{K}^{-1}$
- 3) $5 \text{ mJmol}^{-1}\text{K}^{-1}$
- 4) $2.5 \text{ mJmol}^{-1}\text{K}^{-1}$

एक ठोस की अवधारणा कीजिए जिसका डिबाई ताप 90 K है |

2K पर इसकी लैटिस (जालक) विशिष्ट ऊष्मा

C_v $20 \text{ mJmol}^{-1}\text{K}^{-1}$ है | 1K पर C_v होगी :

- 1) $20 \text{ mJmol}^{-1}\text{K}^{-1}$
- 2) $7.07 \text{ mJmol}^{-1}\text{K}^{-1}$
- 3) $5 \text{ mJmol}^{-1}\text{K}^{-1}$
- 4) $2.5 \text{ mJmol}^{-1}\text{K}^{-1}$

Ques # :148

Electronic heat capacity of metals at temperatures much below Debye temperature and Fermi temperature has a temperature dependence as :-

- 1) $T^{1/2}$
- 2) T
- 3) $T^{3/2}$

4) T^3

डिबाइ ताप व फर्मी ताप के बहुत नीचे तापों पर धातुओं की इलेक्ट्रॉनिकी विशिष्ट ऊष्मा की ताप पर निर्भरता इस प्रकार होती है :

1) $T^{1/2}$

2) T

3) $T^{3/2}$

4) T^3

Ques # :149

Consider an arrangement of two metal blocks with a layer of an insulating material in between them. Choose incorrect statement :

1) As a voltage is applied across the junction , current changes linearly with voltage .

2) If the two metals are brought in superconducting state , then even without applying any potential across the junction , a dc current will flow across the junction

3) An oscillatory current will flow , if a DC voltage is applied across the junction

4) An oscillatory current will flow , only if an AC voltage is applied across the junction

दो धातु खंडों के मध्य एक कुचालक पदार्थ की परत के एक संयोजन की अवधारणा कीजिये | गलत कथन का चयन कीजिये :

1) जब संधि के आर पार विभव लगाया जाता है तो धारा वोल्टता के अनुरेखीय बढ़ती है

2) जब दो धातुओं को अतिचालक अवस्था में लाया जाता है तो संधि के आर पार बिना किसी विभव के लगाने पर भी संधि के आर पार एक डी.सी. धारा बहेगी

3) एक दोलित धारा बहेगी यदि संधि के आर पार एक डी.सी. वोल्टता लगाई जाती है

4) एक दोलित धारा केवल तब बहेगी जबकि संधि के आर पार एक ए.सी. वोल्टता लगाई जाती है

Ques # :150

Madelung constant for a one dimensional chain of ions is :

1) $2\log 2$

2) $2\ln 2$

3) $\left(\frac{1}{2}\right)\ln 2$

4) $2e^2$

आयनों की एक एक - विमीय कड़ी का मेडलंग नियतांक है -

1) $2\log 2$

2) $2\ln 2$

3) $\left(\frac{1}{2}\right)\ln 2$

4) $2e^2$
